



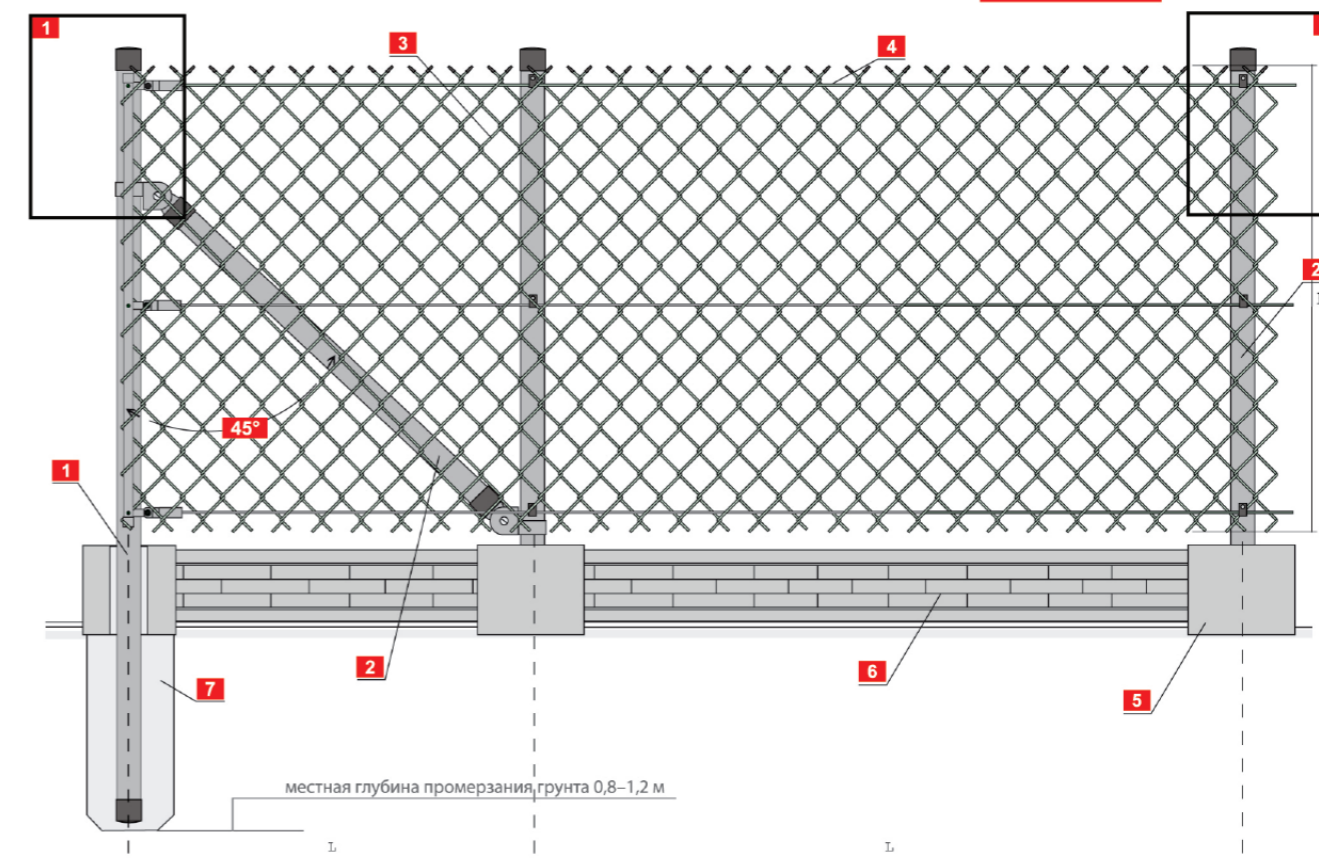
**KUNSPORT**

A photograph of a chain-link fence in a sports field. The fence runs diagonally from the bottom left towards the top right. In the foreground, there is a reddish-brown surface, likely a running track. The background shows a green grassy field and a line of trees under a blue sky with some clouds. A red rectangular overlay is positioned in the middle-left part of the image, containing white text.

**ОГРАЖДЕНИЯ  
ИЗ СЕТКИ**



## ТРАДИЦИОННЫЕ



## ОБЩЕЕ ОПИСАНИЕ СИСТЕМЫ

## Преимущества системы

- Низкая цена
- Функциональность и простота монтажа
- Надежность и эстетика
- Широкий выбор размеров и вариантов
- Долговечность

## Применение системы

- Промышленные предприятия
- Частный и рекреационный сектор
- Спортивные объекты, парки и сады
- Склады, хранилища, транспортные базы
- Военные объекты и аэропорты

## В состав системы входят:

- плетеная сетка, выполненная из стальной оцинкованной проволоки с пластиковым покрытием с ячейками стандартного размера 59x59 мм), темно-зеленого цвета
- столбы, выполненные из стальных труб с пластиковым покрытием диаметром 45 мм
- фундамент, выполненный из сборных бетонных плит и соединителей
- монтажные аксессуары

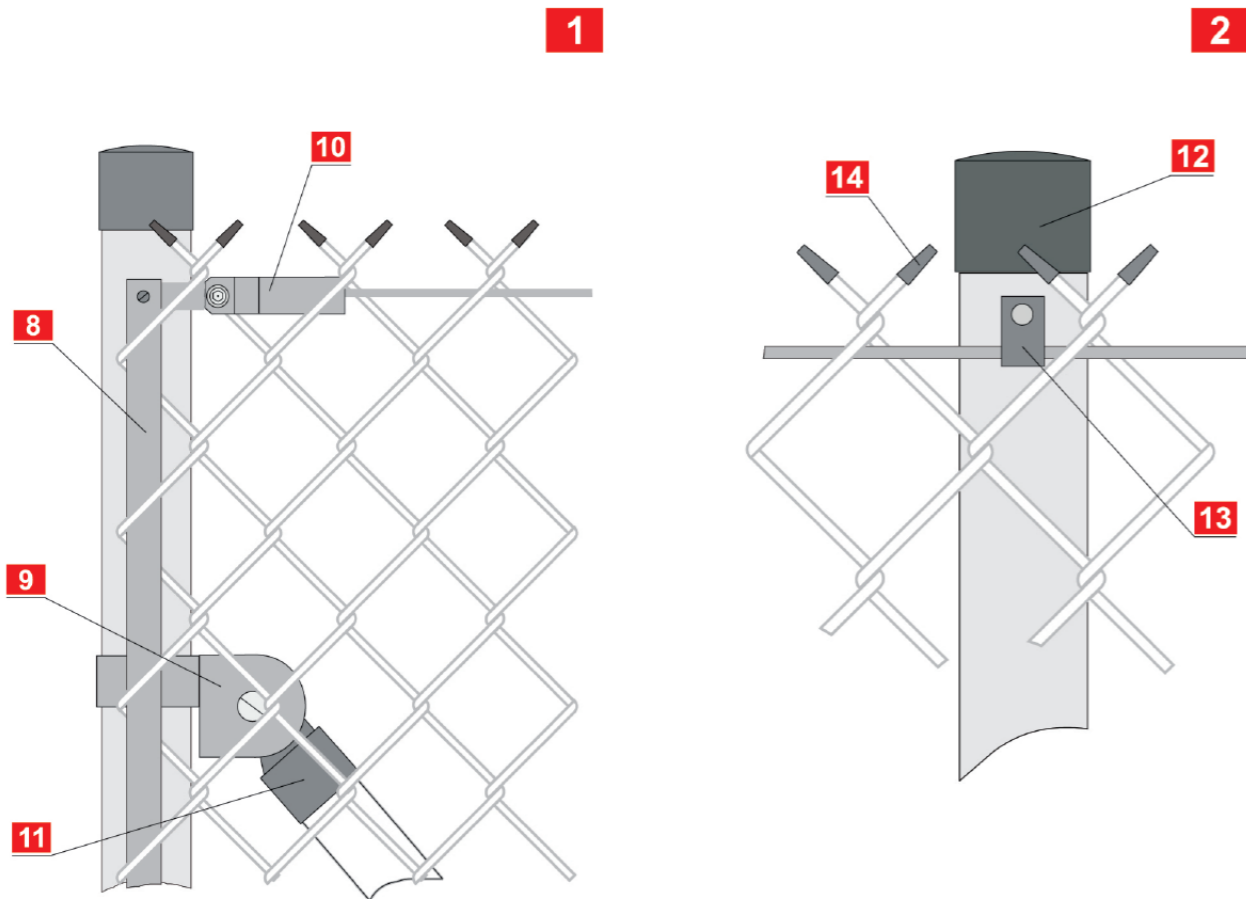
## Стандартные размеры:

L = 1250 мм
L = 2500 мм
H = 1500 мм

- 1 Начальный столб
- 2 Промежуточный столб
- 3 Оградительная сетка
- 4 Натяжная проволока
- 5 Бетонный соединитель
- 6 Армированная плита
- 7 Бетон

ТРАДИЦИОННЫЕ

СЕТКА



- 8 Монтажная полоса
- 9 Хомут опоры
- 10 Натяжитель проволоки
- 11 Козырек опорного столба
- 12 Козырек столба
- 13 Переходник
- 14 Антикоррозийный колпак

Сетка крепится к начальным столбам с помощью оцинкованной и окрашенной полосы. Опорный столб заканчивается специальным пластиковым козырьком. Он крепится к начальному (или угловому) столбу с помощью хомута. Дополнительно сетка защищается колпаками, устанавливаемыми на верхних концах сетки.

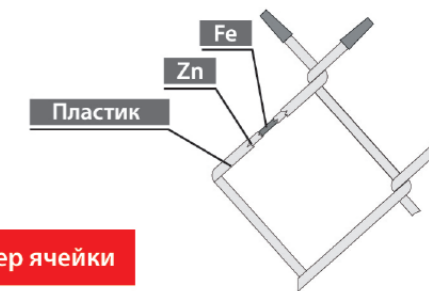
ФУНДАМЕНТ >>> ОПИСАНИЕ ВЫПОЛНЕНИЯ НА СТРАНИЦЕ >>> 12

Изготавливаем сетки следующих типов:

Тип	Ø/Ø <sub>2</sub> *	2/3	2,5/3,5	2,8	Высота (мм)	Цвет	Размер ячейки
Проволока стальная оцинкованная			☑	☑	1000 1250	темно-зеленый	60 x 60 mm
Проволока стальная оцинкованная и с покрытием		☑	☑		1500 1800 2000		59 x 59 mm

Под заказ изготавливаем также сетки нетипичной высоты

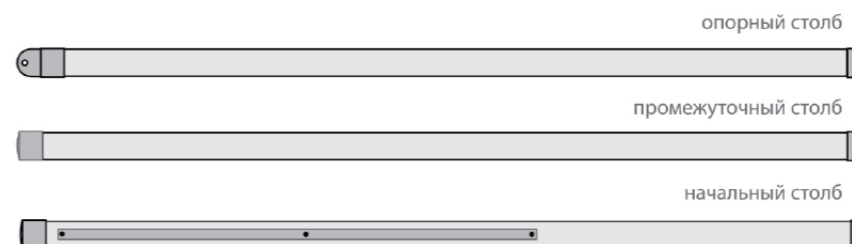
Ø – диаметр проволоки  
Ø – диаметр проволоки после покрытия



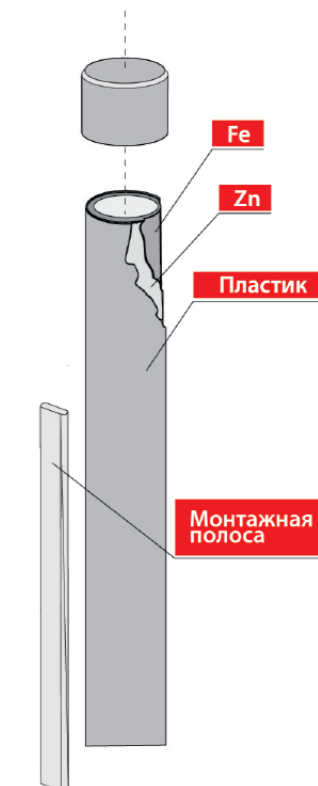
Изготавливаем столбы следующих типов:

Тип	Высота (мм)	Цвет	Диаметр
стойка металлическая оцинкованная	1500 1750	темно-зеленый	42,4 mm
стойка металлическая с покрытием ПВХ	2000 2200		(после покрытия)
стойка металлическая оцинкованная с покрытием ПВХ	2500		45 mm

Под заказ изготавливаем также столбы нетипичной высоты.



СТОЛБЫ



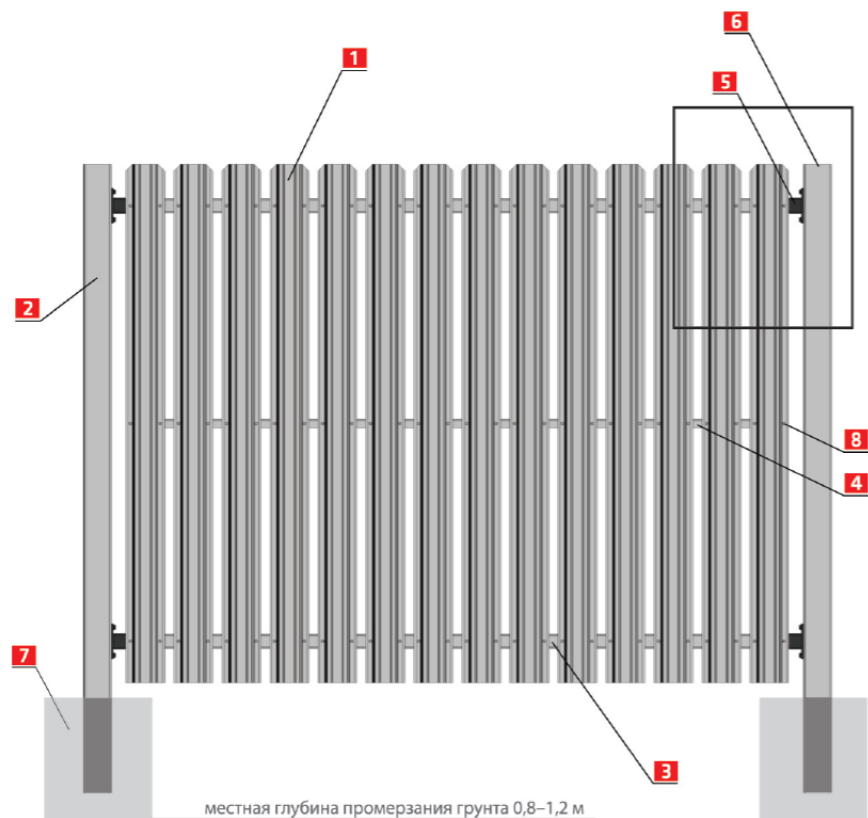


**ШТАКЕТНЫЕ  
ОГРАЖДЕНИЯ**



**ОПИСАНИЕ СИСТЕМЫ**

1	Штакетник ALUZINC
2	Столб
3	Профиль 40x30 мм
4	Швеллер 25x25 мм
5	Крепежный элемент
6	Козырек
7	Бетон
8	Заклепка



**ПРЕИМУЩЕСТВА СИСТЕМЫ:**

- ▶ Высокая эстетика
- ▶ Надежность и прочность
- ▶ Простота монтажа
- ▶ Широкий выбор размеров и вариантов

**ПРИМЕНЕНИЕ СИСТЕМЫ:**

- ▶ Частный сектор, жилые комплексы
- ▶ Парки, сады
- ▶ Внутренние заграждения, балюстрады

**Несущая конструкция:**

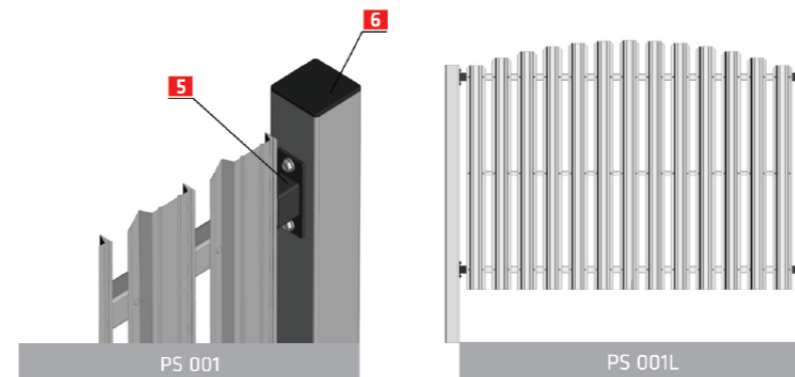
- профиль (стальной оцинкованный) 40x30 мм
- швеллер (стальной оцинкованный) 25x25 мм

**Заполнение:**

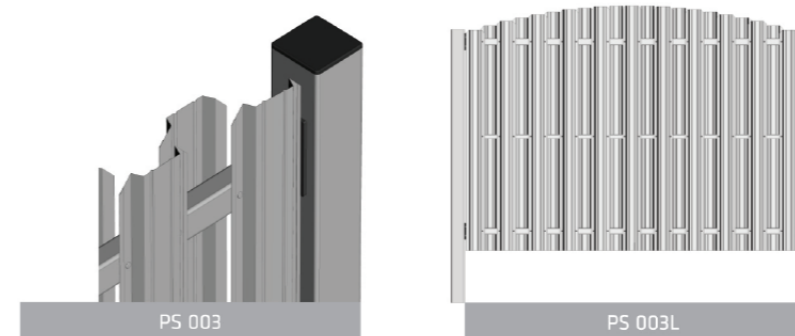
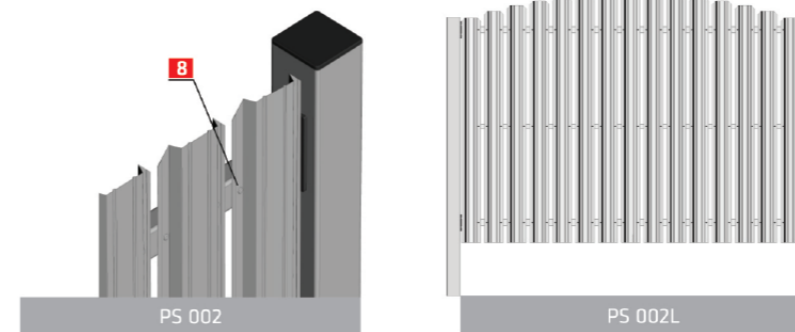
- штакетник «ALUZINC»

Специально профилированная форма придает ему высокую жесткости эстетичный внешний вид. Дополнительную защиту от коррозии обеспечивает лакокрасочное покрытие (наносимое порошковым методом), предлагаемое в цветах из таблицы RAL.

**ВЫГНУТАЯ СЕКЦИЯ ШТАКЕТНОГО ОГРАЖДЕНИЯ**



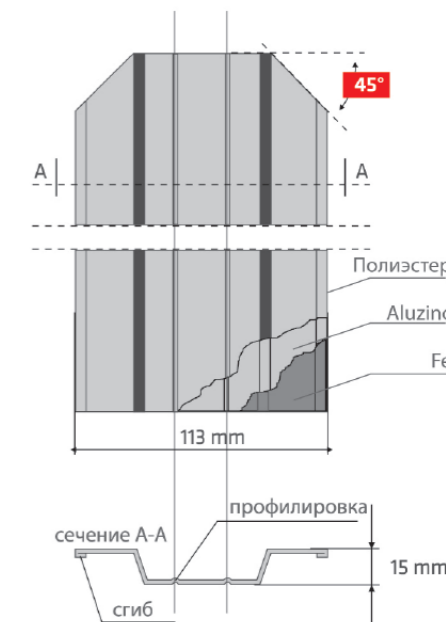
**ДОПОЛНИТЕЛЬНЫЕ ВАРИАНТЫ ЗАПОЛНЕНИЯ**



**СТАНДАРТНЫЙ ШТАКЕТНИК**

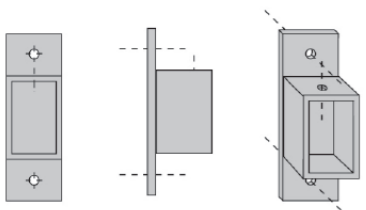
размер:  
ширина: 113 мм  
длина: согласно заказу клиента

Профилированный штакетник выполняется из листового металла «ALUZINC». Специально профилированная форма придает ему высокую жесткость и эстетичный внешний вид.



**Заполнение секции штакетного ограждения:**

- стандартное (PS 001)
- стандартное + полукруглое (PS 001L)  
**расстояние между штакетинами: 20-45 мм**
- частое заполнение (PS 002)
- частое заполнение + полукруглое (PS 002L)  
**расстояние между штакетинами: 5-20 мм**
- двустороннее (PS 003)
- двустороннее + полукруглое (PS 003L)  
**расстояние между штакетинами: 60-90 мм**



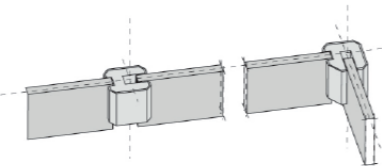
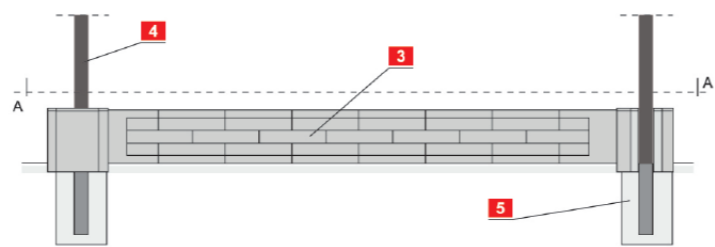
**МОНТАЖНЫЙ ХОМУТ**

Элементы из штакетника могут крепиться к стальным или кирпичным столбам с помощью специальных хомутов.

Монтаж к кирпичным столбам с помощью распорных дюбелей.

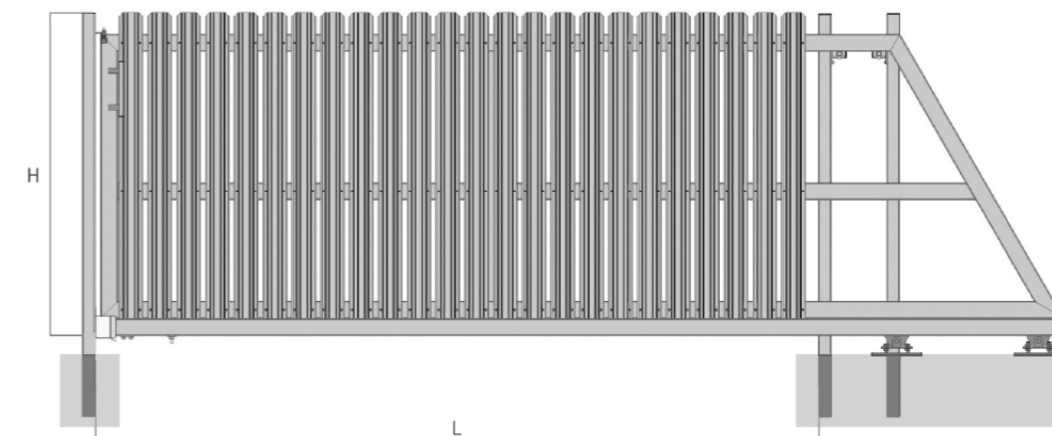
Монтаж к стальным столбам с помощью самонарезающих винтов.

Фундамент состоит из сборных бетонных плит размером 2450x270x60 мм и соединителей.



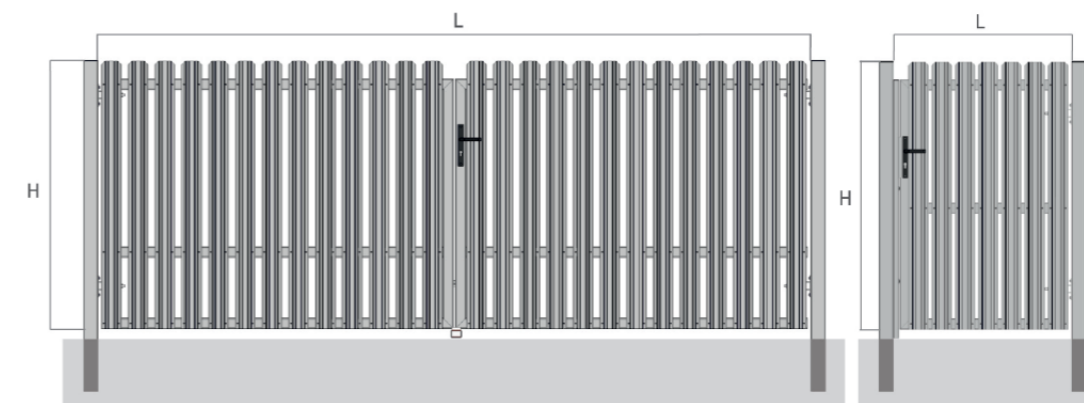
- 1 Угловой соединитель
- 2 Промежуточный соединитель
- 3 Армированная плита
- 4 Столб
- 5 Бетон





## ОТКАТНЫЕ КОНСОЛЬНЫЕ ВОРОТА

стандартные размеры:  
 L = 3500 и 4000 мм  
 H = 1500 мм



## АНТИКОРРОЗИЙНАЯ ЗАЩИТА



**Aluzinc** представляет собой сплав алюминия (55%), цинка (43,4%) и кремния (1,6%). Такая композиция сплава обеспечивает его высокие антикоррозионные свойства за счёт синергического действия катодной защиты цинка и эффекта экранирования алюминия. Листовой материал покрывается ним в процессе горячей гальванизации, приближенном к процессу горячего цинкования. **Aluzinc** соответствует самым строгим требованиям, предъявляемым к устойчивости к атмосферной коррозии и коррозии во влажной среде. Используется, главным образом, при производстве кровельных покрытий.

Более подробная информация на интернет-сайте: [www.aluzinc.pl](http://www.aluzinc.pl)

## РАСПАШНЫЕ ВОРОТА КАЛИТКИ

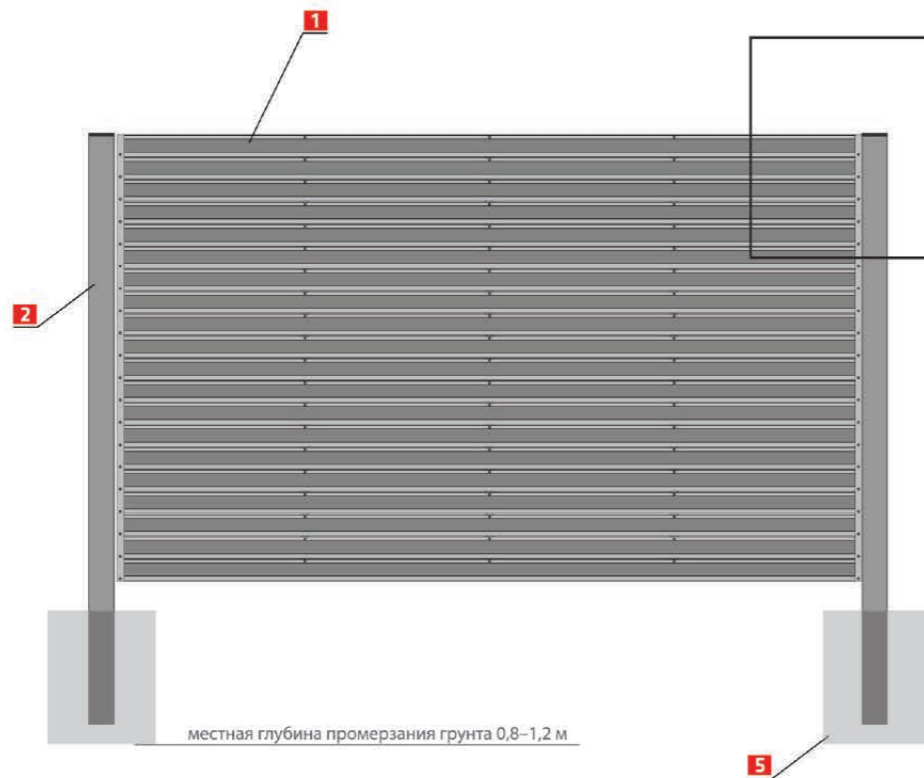
стандартные размеры:  
 L = 4000 мм  
 H = 1500 мм

стандартные размеры:  
 L = 1000 мм  
 H = 1500 мм





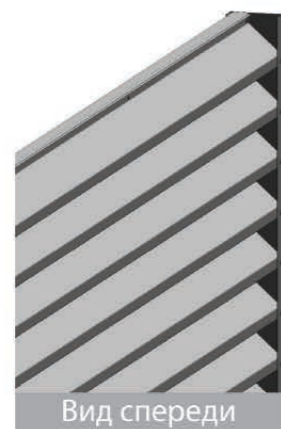
## ЖАЛЮЗИ



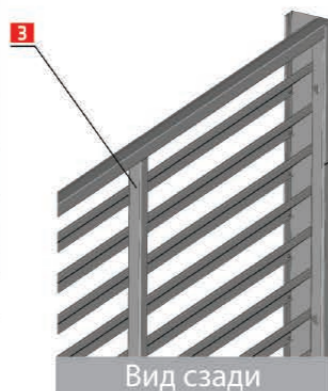
## ОПИСАНИЕ СИСТЕМЫ

1	Штакетник ALUZINC
2	Столб
3	Профиль 25x25 мм
4	Монтажная рейка
5	Бетон

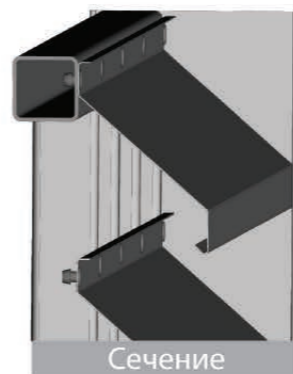
местная глубина промерзания грунта 0,8-1,2 м



Вид спереди



Вид сзади



Сечение

**Несущая конструкция:**

стальной оцинкованный профиль 25x25 мм

**Заполнение:**

штакетник «ALUZINC»

Специально профилированная форма придает ему высокую жесткость и эстетичный внешний вид.

Дополнительную защиту от коррозии обеспечивает лакокрасочное покрытие (наносимое порошковым методом), предлагаемое в цветах из таблицы RAL

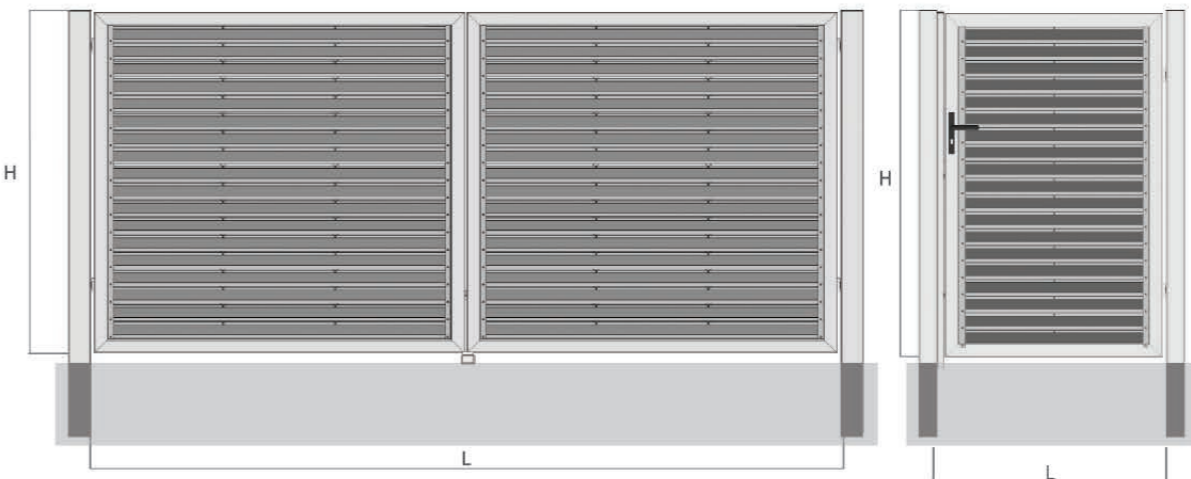


ЖАЛЮЗИ



ОТКАТНЫЕ КОНСОЛЬНЫЕ ВОРОТА

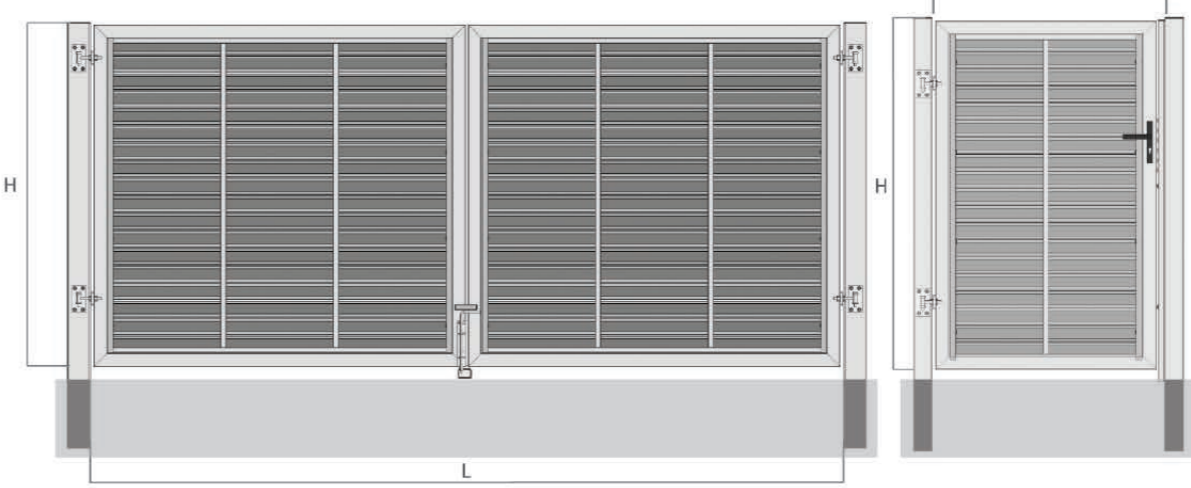
стандартные размеры:  
 L = 3500 и 4000 мм  
 H = 1500 мм




ВИД СПЕРЕДИ

РАСПАШНЫЕ ВОРОТА КАЛИТКИ

стандартные размеры:  
 L = 4000 мм  
 H = 1500 мм

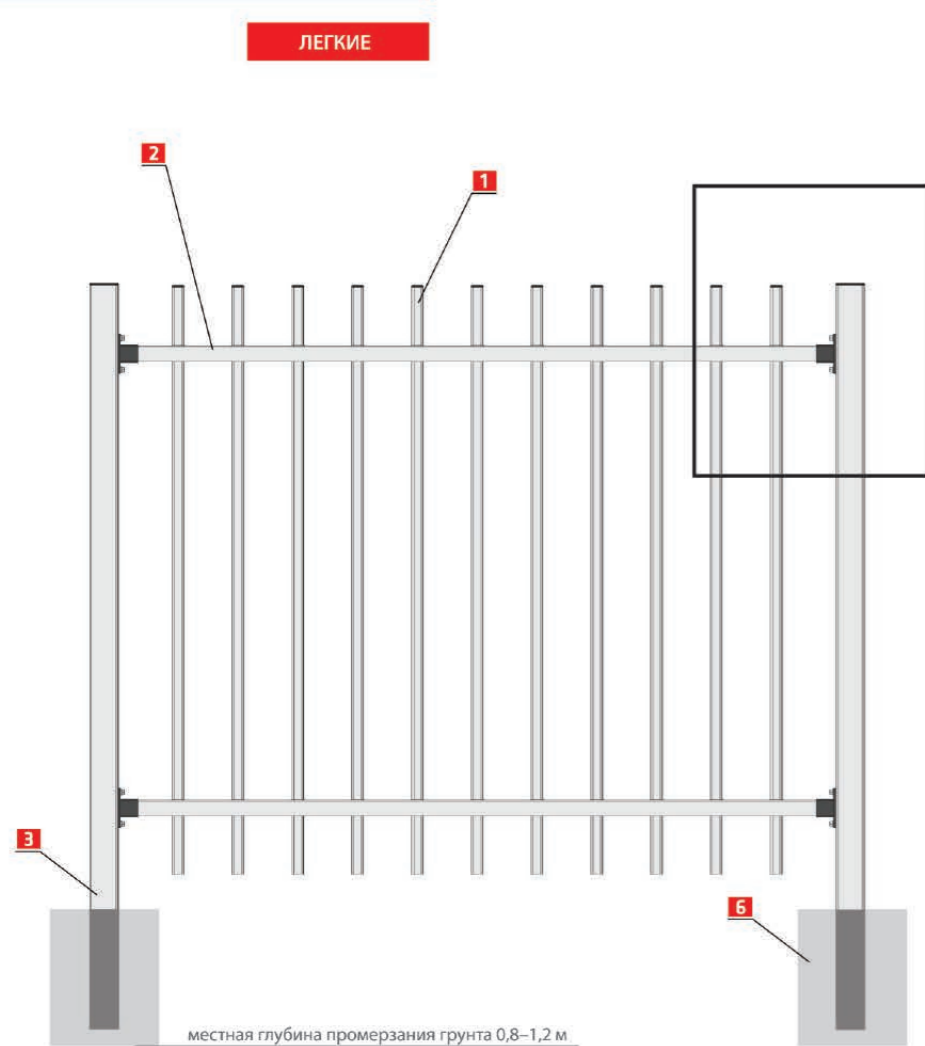


ВИД СЗАДИ



ПАЛИСАДНЫЕ  
ОГРАЖДЕНИЯ

## ЛЕГКИЕ



местная глубина промерзания грунта 0,8–1,2 м

**Несущая конструкция:**

• швеллер (стальной оцинкованный) 25x25 мм

**Заполнение:**

• профиль (стальной оцинкованный) 25x25 мм

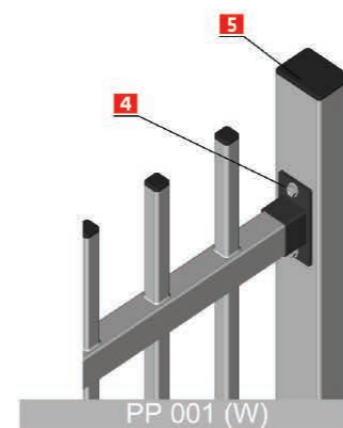
Дополнительную защиту от коррозии обеспечивает лакокрасочное покрытие (наносимое порошковым методом) предлагаемое в цветах из таблицы RAL.

**Заполнение палисадной секции:**

- традиционное (PP 001 W)
- саго «скошенное» (PP 001 CC)
- саго (PP 001 C)
- наружное (PP 001 N)

## ОПИСАНИЕ СИСТЕМЫ

- |   |                   |
|---|-------------------|
| 1 | Профиль 25x25 мм  |
| 2 | Швеллер 25x25 мм  |
| 3 | Столб             |
| 4 | Крепежный элемент |
| 5 | Козырек           |
| 6 | Бетон             |



PP 001 (W)



PP 001 (CC)

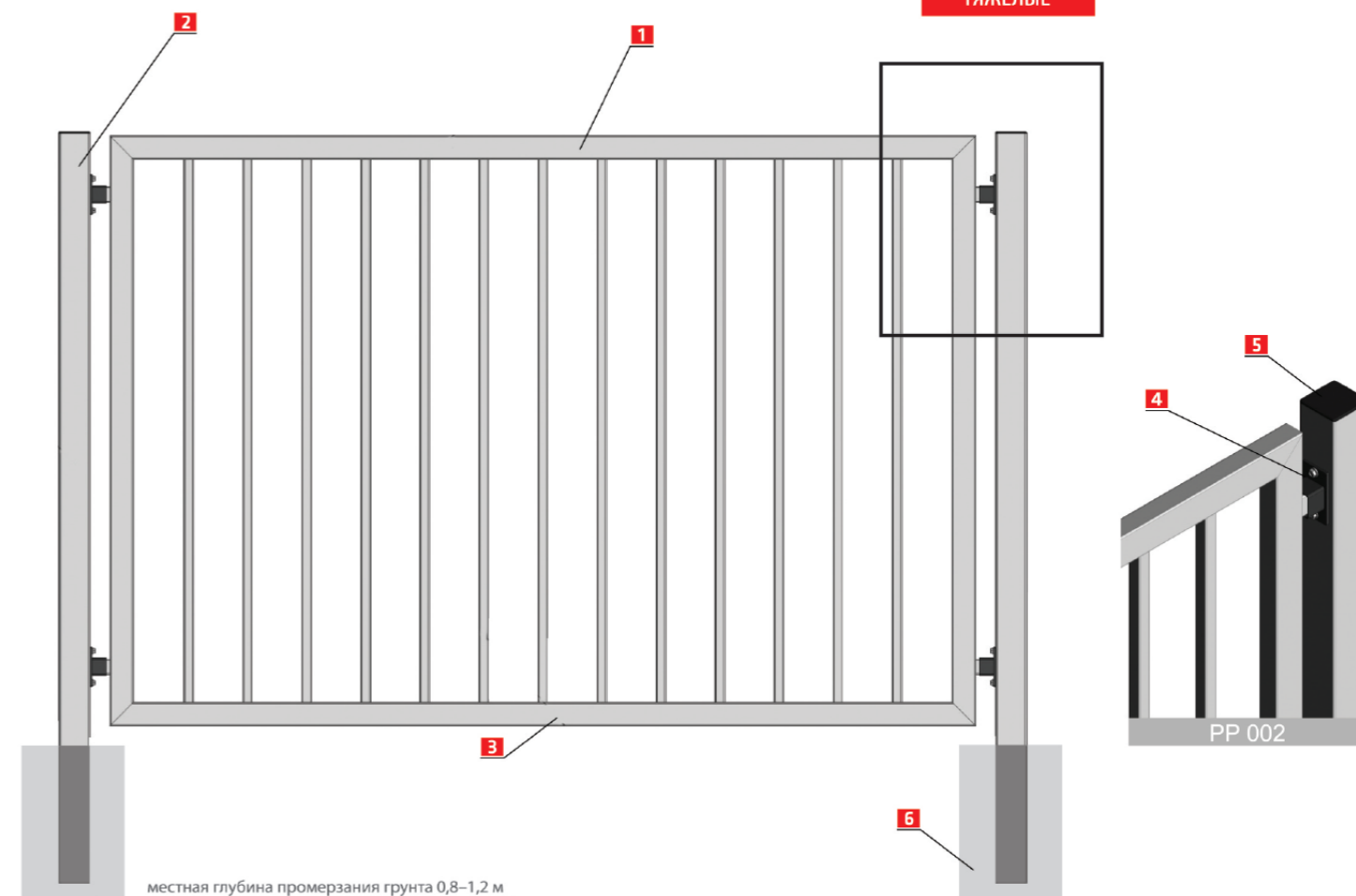


PP 001 (C)



PP 001 (N)

## ТЯЖЕЛЫЕ



местная глубина промерзания грунта 0,8–1,2 м

**Несущая конструкция:**

• стальной оцинкованный профиль 60x40 мм

**Заполнение:**

• стальной оцинкованный профиль 25x25 мм

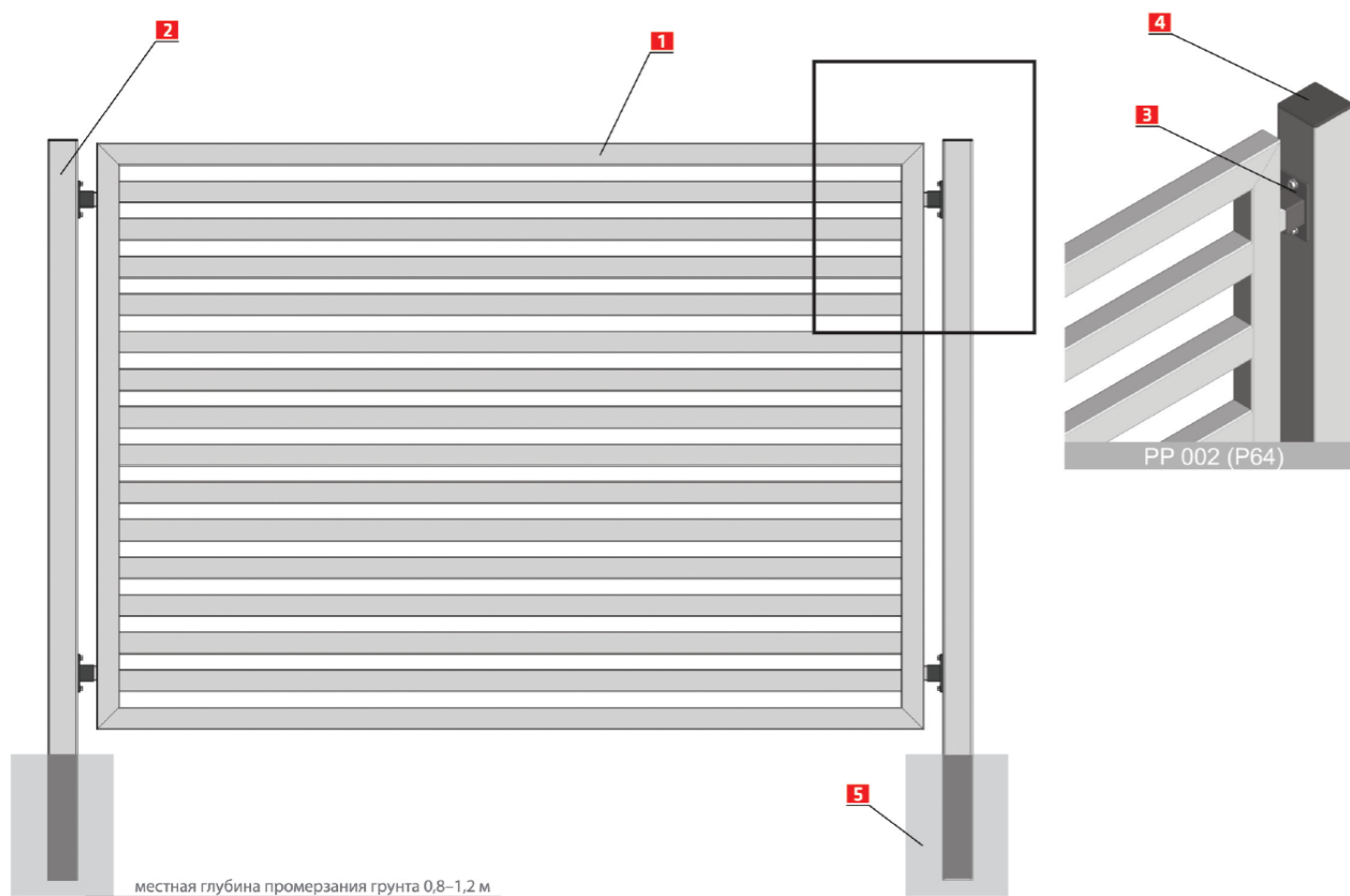
Дополнительную защиту от коррозии обеспечивает лакокрасочное покрытие (наносимое порошковым методом) предлагаемое в цветах из таблицы RAL.

## ОПИСАНИЕ СИСТЕМЫ

- |   |                   |
|---|-------------------|
| 1 | Профиль 60x40 мм  |
| 2 | Столб             |
| 3 | Профиль 25x25 мм  |
| 4 | Крепежный элемент |
| 5 | Козырек           |
| 6 | Бетон             |



## ГОРИЗОНТАЛЬНЫЕ ТЯЖЕЛЫЕ


**Несущая конструкция и заполнение:**  
 • профиль 60x40 мм

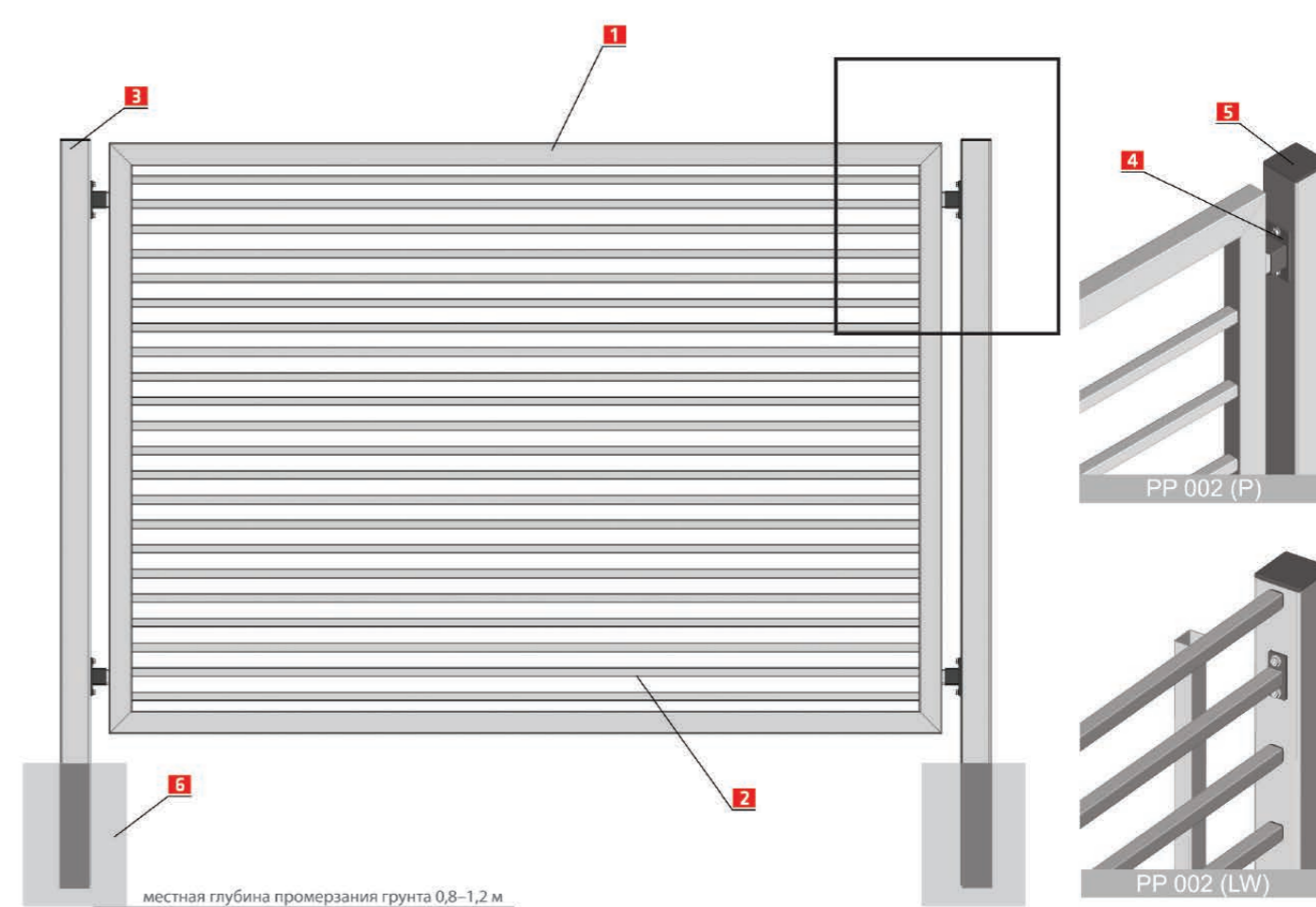
Секция изготавливается из листового металла GALFAN.

Дополнительную защиту от коррозии обеспечивает лакокрасочное покрытие (наносимое порошковым методом) предлагаемое в цветах из таблицы RAL

## ОПИСАНИЕ СИСТЕМЫ

1	Профиль 60x40 мм
2	Столб
3	Крепежный элемент
4	Козырек
5	Бетон

## ГОРИЗОНТАЛЬНЫЕ ЛЕГКИЕ

**Несущая конструкция:**

• стальной оцинкованный профиль 60x40 мм

**Заполнение:**

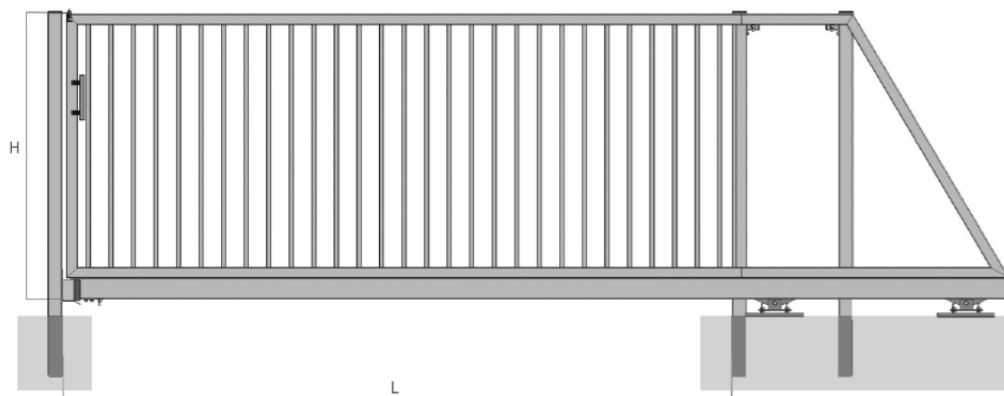
• стальной оцинкованный профиль 25x25 мм

Дополнительную защиту от коррозии обеспечивает лакокрасочное покрытие (наносимое порошковым методом) предлагаемое в цветах из таблицы RAL

## ОПИСАНИЕ СИСТЕМЫ

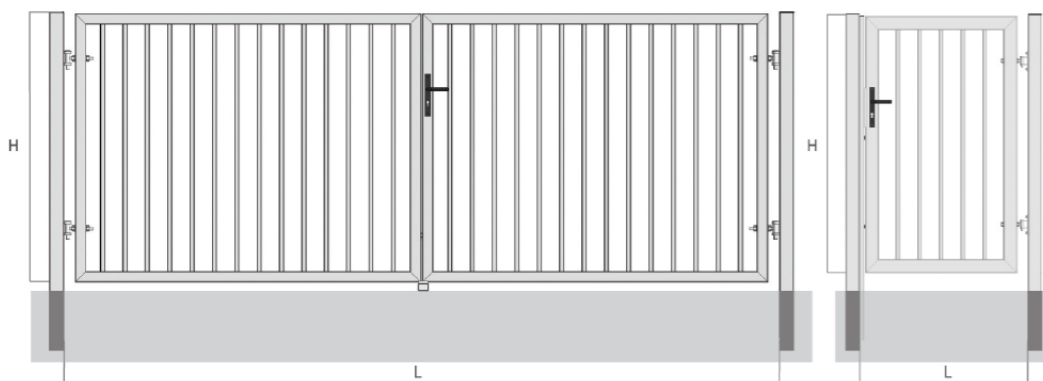
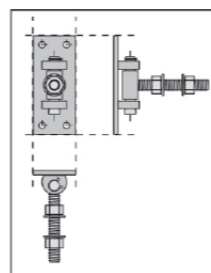
1	Профиль 60x40 мм
2	Швеллер 25x25 мм
3	Столб
4	Крепежный элемент
5	Козырек
6	Бетон

## ВОРОТА И КАЛИТКИ



## ОТКАТНЫЕ КОНСОЛЬНЫЕ ВОРОТА

стандартные размеры:  
 L = 3500 и 4000 мм  
 H = 1500 мм

РАСПАШНЫЕ ВОРОТА  
КАЛИТКИ

стандартные размеры:  
 L = 4000 мм  
 H = 1500 мм

стандартные размеры:  
 L = 1000 мм  
 H = 1500 мм

Все ворота и калитки оснащаются регулируемыми оцинкованными петлями, обеспечивающими простоту монтажа и регулировку в ходе эксплуатации.

Под заказ изготавливаем также ворота и калитки нетипичной высоты. Заполнение ворот и калиток может быть выполнено во всех вариантах

## АНТИКОРРОЗИЙНАЯ ЗАЩИТА

Все элементы палисадного ограждения обрабатываются методом горячего цинкования в соответствии со стандартом EN-ISO 1461 DIN 50976 tZn0. Дополнительным фактором, повышающим устойчивость к коррозии, является нанесение лакокрасочного покрытия (по желанию клиента). Цвета из таблицы RAL.

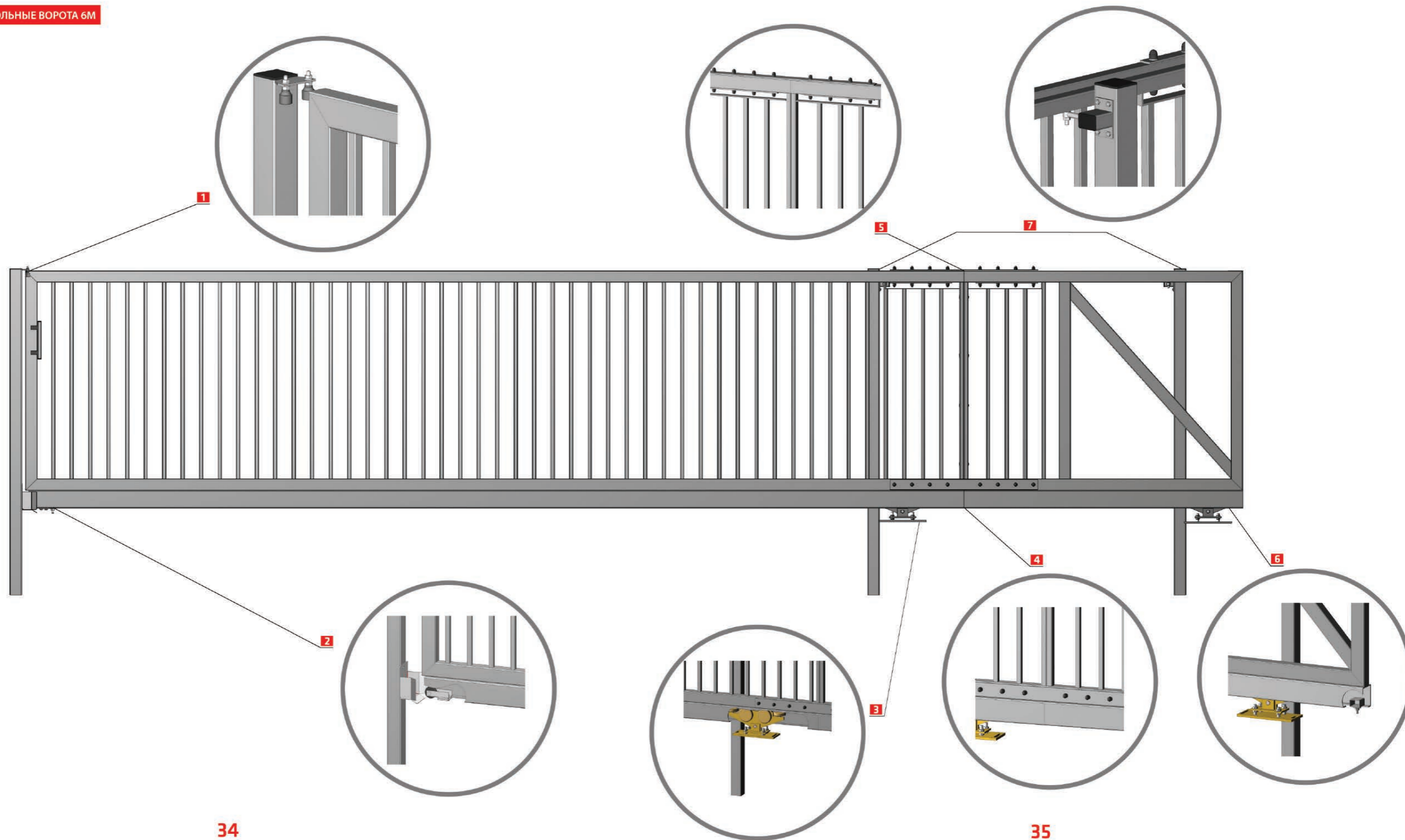






ОТКАТНЫЕ КОНСОЛЬНЫЕ ВОРОТА 6М

ОПИСАНИЕ СИСТЕМЫ	
1	Подающие ролики
2	Ловушка + ролик ловушки
3	Тележка
4	Нижнее крепление
5	Верхнее крепление
6	Тормоз
7	Направляющие ролики



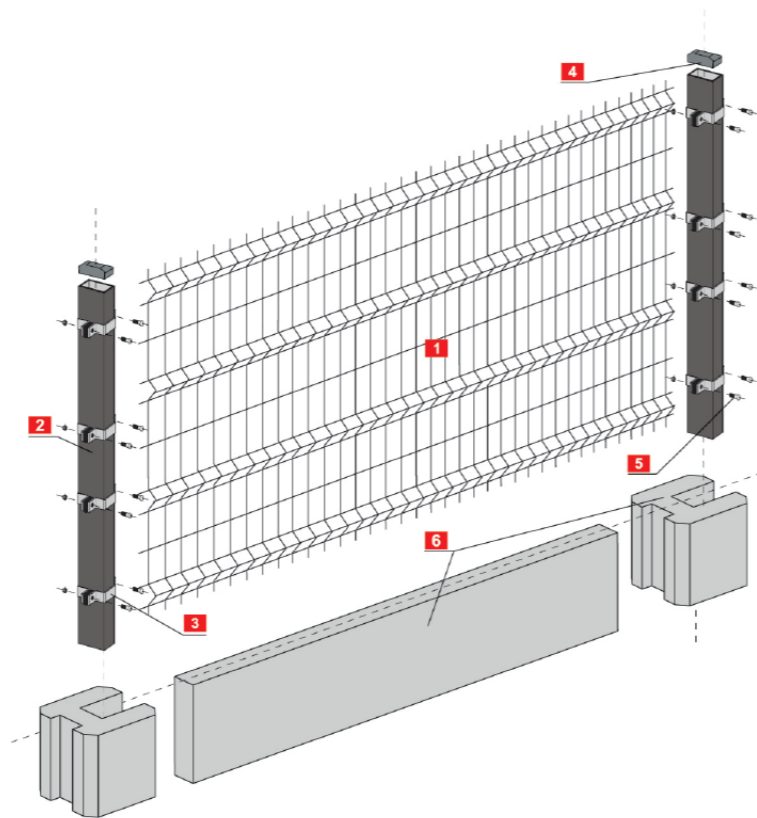


**ПАНЕЛЬНЫЕ  
ОГРАЖДЕНИЯ**

ОПИСАНИЕ СИСТЕМЫ

С ПАНЕЛЬНЫМ ЗАПОЛНЕНИЕМ

- 1 Панель
- 2 Столб
- 3 Монтажный хомут
- 4 Козырек столба
- 5 Крепежный болт
- 6 Фундамент

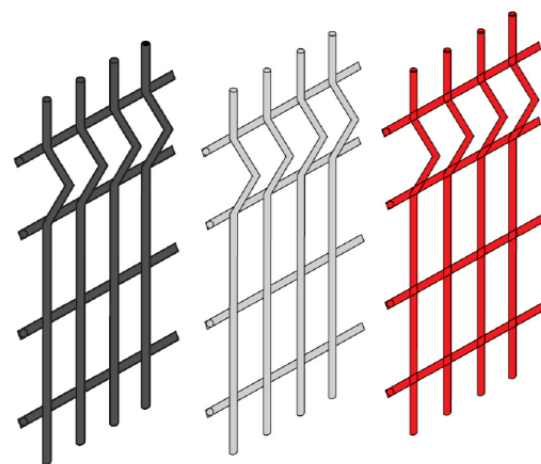


ПРЕИМУЩЕСТВА СИСТЕМЫ

- Эстетичный внешний вид
- Высокая прочность
- Простой и быстрый монтаж
- Широкий выбор размеров
- Произвольный цвет из таблицы цветов RAL

ПРИМЕНЕНИЕ СИСТЕМЫ

- Частный сектор и жилые комплексы
- Спортивные объекты, парки, сады
- Промышленные объекты



ОГРАДИТЕЛЬНАЯ ПАНЕЛЬ

Оградительные панели выполняются в форме матов, свариваемых из горизонтальных и вертикальных прутьев диаметром 5/4 мм, 5/5 мм или 4/4 мм. Вертикальные прутья располагаются на расстоянии 50 мм друг от друга, а горизонтальные – 200 мм. В зависимости от системы имеет 2 (2W) или 4 (4W) горизонтальных ребра жесткости. Оптимально подобранные размеры горизонтальной профилировки, количество ребер и расстояние между ними обеспечивают высокую жесткость, повышают надежность и прочность, улучшают внешний вид ограждения. Панель отлично защищена от коррозии. Лакокрасочное покрытие предлагается в цветах из таблицы RAL.

ЗАПОЛНЕНИЕ

ОГРАДИТЕЛЬНАЯ ПАНЕЛЬ 4W

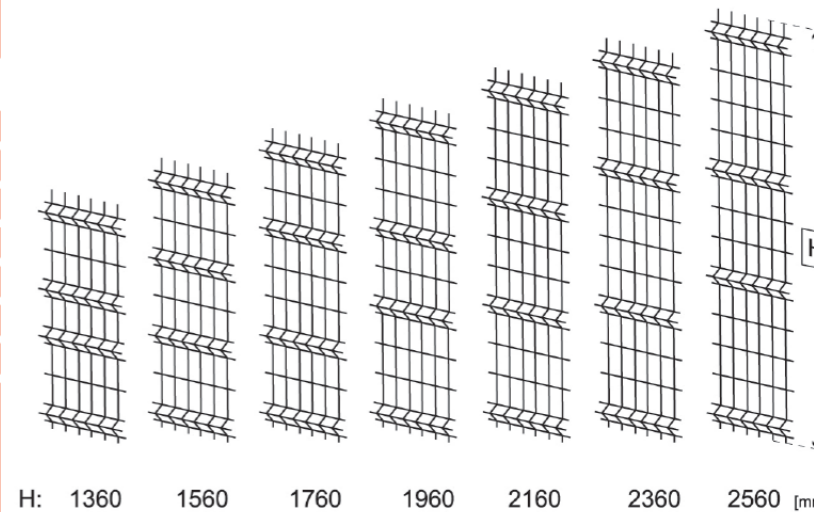
ПАРАМЕТРЫ:

Размерные модули оградительных панелей 4W (стандартный размерный ряд)

Высота панели      Количество горизонтальных прутьев

[мм]	[шт.]
1360	14
1560	15
1760	16
1960	17
2160	18
2360	19
2560	20

размер ячейки: 50x200 мм  
 диаметр вертикальных / горизонтальных прутьев: 5/4 мм 5/5 мм 4/4 мм  
 количество вертикальных прутьев: 49 (51)



ОГРАДИТЕЛЬНАЯ ПАНЕЛЬ 2W

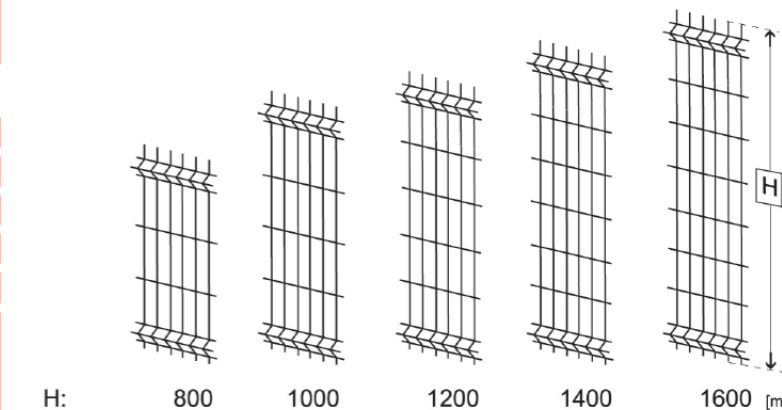
ПАРАМЕТРЫ:

Размерные модули оградительных панелей 2W (стандартный размерный ряд)

Высота панели      Количество горизонтальных прутьев

[мм]	[шт.]
800	8
1000	9
1200	10
1400	11
1600	12

размер ячейки: 50x200 мм  
 диаметр вертикальных / горизонтальных прутьев: 5/4 мм 5/5 мм 4/4 мм  
 количество вертикальных прутьев: 49 (51)



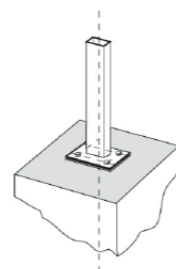
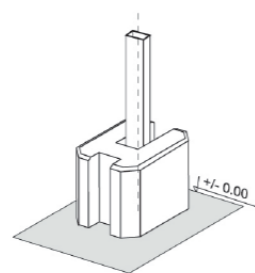
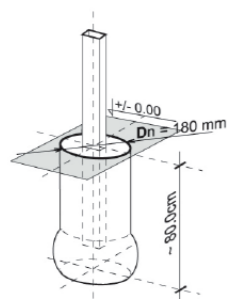
МОНТАЖ

ВАРИАНТЫ УСТАНОВКИ СЕКЦИОННЫХ СТОЛБОВ

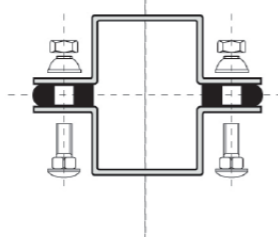
в монолитном фундаменте

в сборном основании

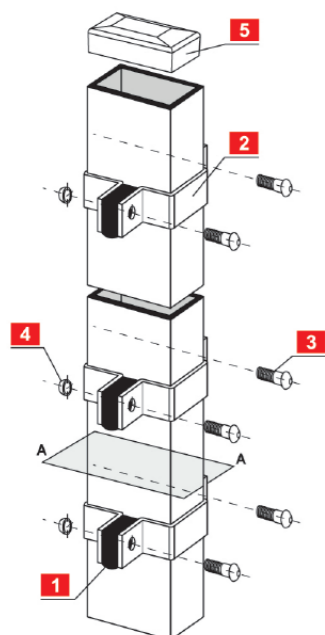
со стальной подшивой



сечение А-А



МОНТАЖ

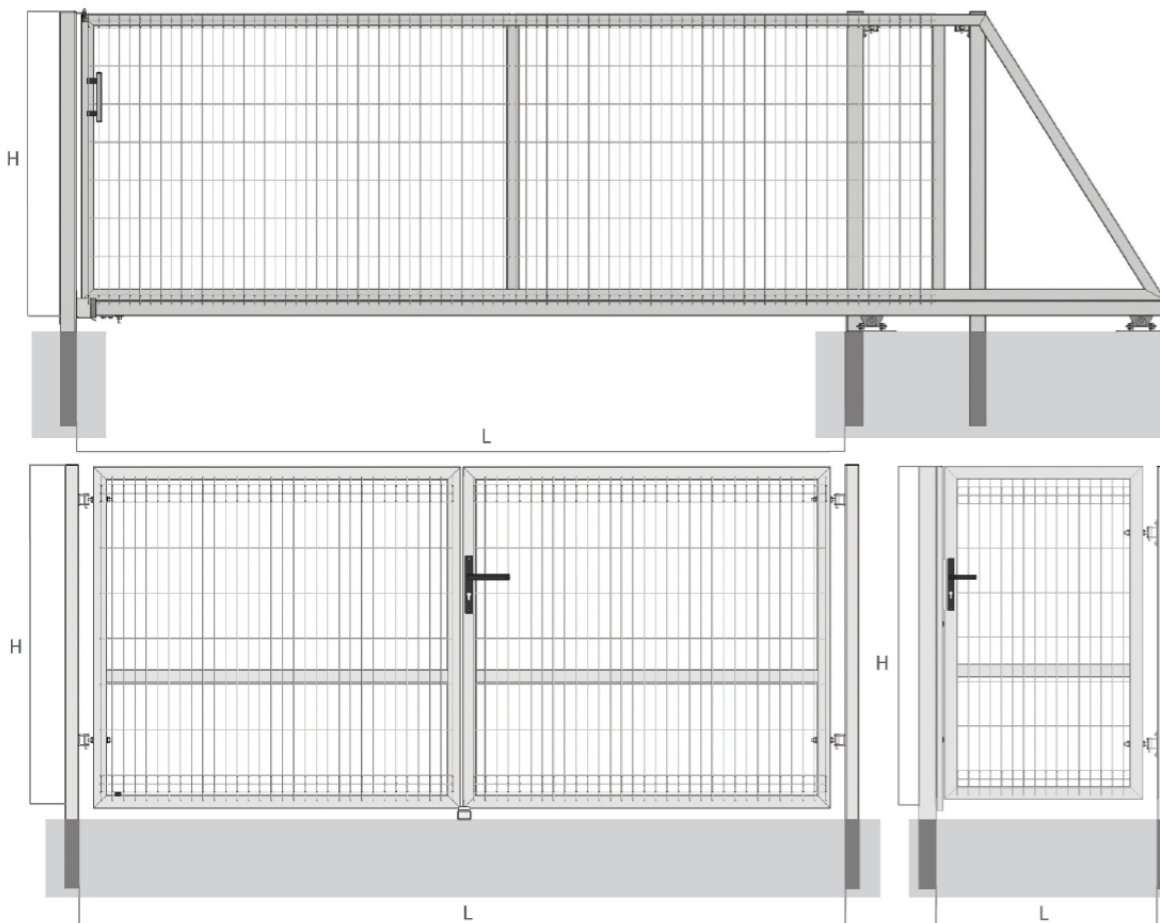


- 1** Секционный столб, выполненный из стального профиля 60x40x2 мм.
- 2** Монтажный хомут – зажимной, крепящийся с помощью болтов.
- 3** Крепежный болт с грибовидной головкой и квадратным подголовком, класс 4.8, электролитически оцинкованный в соответствии с PN 82406 DIN 603.
- 4** Срывная гайка из нержавеющей стали кл. 4, предотвращающая демонтаж оградительных секций.
- 5** Козырек из морозостойкого пластика.



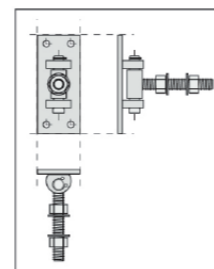


ВОРОТА И КАЛИТКИ



ОТКАТНЫЕ КОНСОЛЬНЫЕ ВОРОТА

стандартные размеры:  
L = 3500 и 4000 мм  
H = 1500 мм



РАСПАШНЫЕ ВОРОТА  
КАЛИТКИ

стандартные размеры:  
L = 4000 мм  
H = 1500 мм

стандартные размеры:  
L = 1000 мм  
H = 1500 мм

Все ворота и калитки оснащаются регулируемыми оцинкованными петлями, обеспечивающими простоту монтажа и регулировку в ходе эксплуатации.

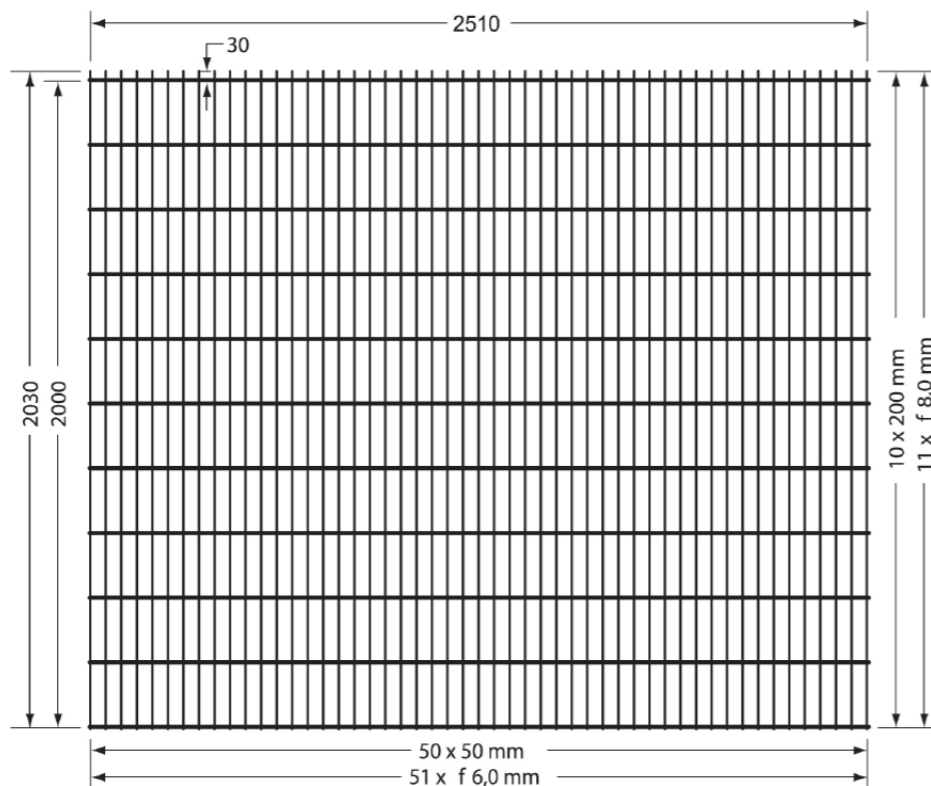
Под заказ изготавливаем также ворота и калитки нетипичной высоты. Заполнение ворот и калиток может быть выполнено во всех вариантах

АНТИКОРРОЗИЙНАЯ ЗАЩИТА

Защита панели от коррозии заключается в нанесении на подготовленную оцинкованную поверхность специального лакокрасочного покрытия. Таковым является полиэфирный порошковый лак, наносимый электростатическим методом. Подготовка оцинкованной стальной поверхности – основной фактор, влияющий на прочность лакокрасочного покрытия. Поэтому мы используем пескоструйную обработку для придания поверхности шероховатости, благодаря чему обеспечивается высокая степень адгезии лакокрасочных покрытий к основанию, и, следовательно, их высочайшее качество. Лакокрасочное покрытие защищает оцинкованную поверхность от окисления, продлевает срок ее службы примерно на 40 % и позволяет достичь желаемого цветового эффекта.

**На панели предоставляется десятилетняя гарантия.**





Техническая спецификация:  
Панель 2D

Панель из сваренных точечной сваркой стальных прутьев (горизонтальных и вертикальных)

- Антикоррозийная защита:  
горячее цинкование или горячее цинкование + полиэфирное порошковое покрытие.
- диаметр вертикальной проволоки: 5 мм
  - диаметр горизонтальной проволоки (двойной): 6 мм
  - размер ячеек: 50 x 200 мм
  - ширина панели: 2510 мм

Одностороннее окончание из вертикальной проволоки длиной 30 мм

Доступная высота: ПАНЕЛЬ 2D

Высота панели	вес в кг	
	горячее цинкование	порошковая окраска
630	10.8	11.1
830	13.9	14.3
1030	17.0	17.5
1230	20.2	20.8
1430	23.3	24.0
1630	26.4	27.2
1830	29.6	30.5
2030	32.7	33.7
2230	36.0	37.0
2430	39.1	40.2



Доступная высота: ПАНЕЛЬ 2D SUPER

Высота панели	вес в кг	
	горячее цинкование	порошковая окраска
630	14.3	14.6
830	18.3	18.8
1030	22.3	23.0
1230	26.4	27.1
1430	30.4	31.3
1630	34.4	35.4
1830	38.5	39.5
2030	42.5	43.7
2230	46.5	48.0
2430	50.5	52.0

Техническая спецификация:  
Панель 2D SUPER

Панель из сваренных точечной сваркой стальных прутьев (горизонтальных и вертикальных)

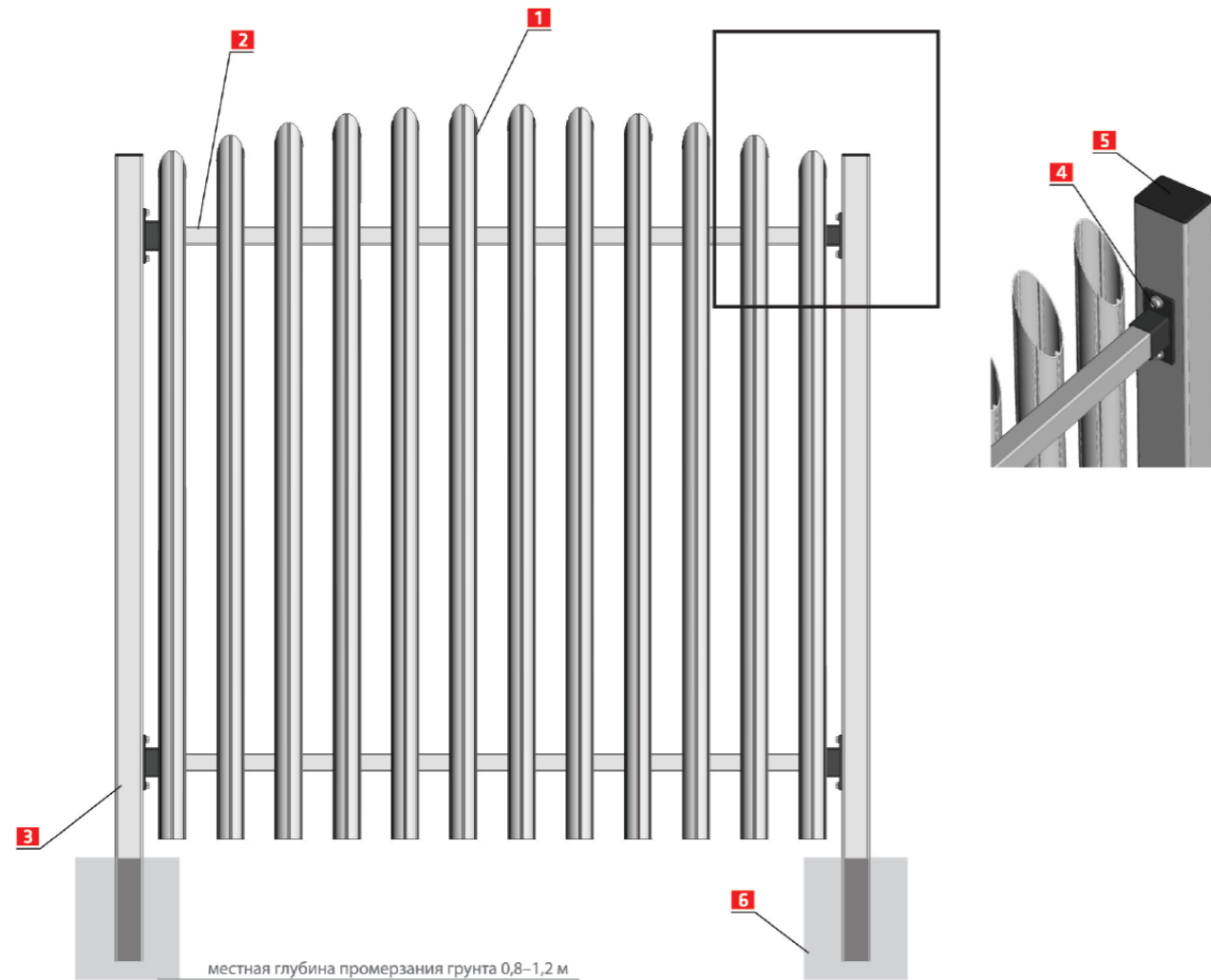
- Антикоррозийная защита:  
горячее цинкование или горячее цинкование + полиэфирное порошковое покрытие.
- диаметр вертикальной проволоки: 6 мм
  - диаметр горизонтальной проволоки (двойной): 8 мм
  - размер ячеек: 50 x 200 мм
  - ширина панели: 2510 мм

Одностороннее окончание из вертикальной проволоки длиной 30 мм



A yellow metal gate with vertical bars and stone-filled pillars. The gate is partially open, revealing a brick wall in the background. The pillars are filled with smooth, light-colored stones. A red text box is overlaid on the left side of the gate.

**ОГРАЖДЕНИЯ  
ИЗ ПРОФИЛЕЙ  
Ø60 мм**



**Несущая конструкция:**  
 стальной оцинкованный профиль 60x40 мм  
**Заполнение:**  
 профиль Ø 60 мм (изготовленный из листового металла GALFAN)

Дополнительную защиту от коррозии обеспечивает лакокрасочное покрытие (наносимое порошковым методом), предлагаемое в цветах из таблицы RAL

## ОПИСАНИЕ СИСТЕМЫ

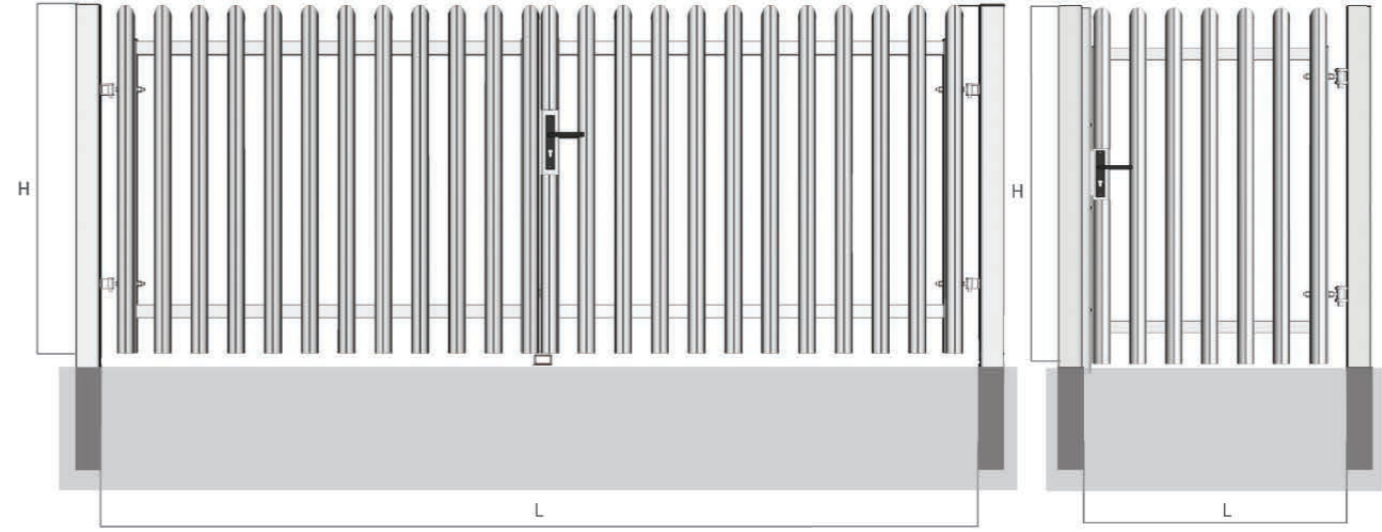
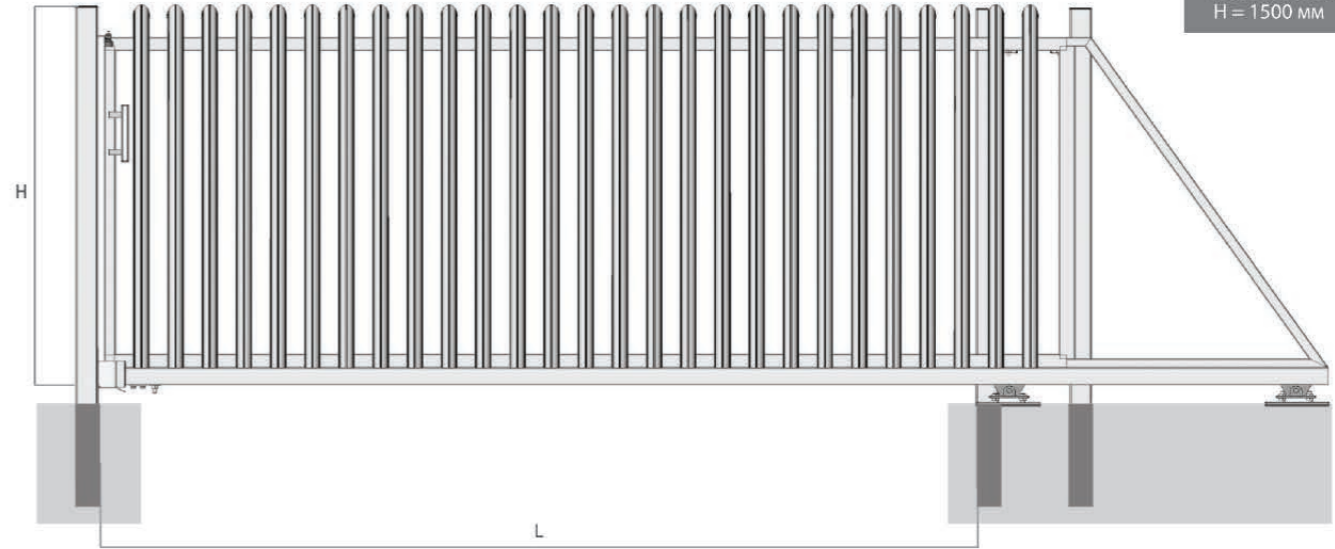
- |   |                   |
|---|-------------------|
| 1 | Профиль Ø 60 мм   |
| 2 | Профиль 60x40 мм  |
| 3 | Столб             |
| 4 | Крепежный элемент |
| 5 | Козырек           |
| 6 | Бетон             |





**ОТКАТНЫЕ КОНСОЛЬНЫЕ ВОРОТА**

стандартные размеры:  
 L = 3500 и 4000 мм  
 H = 1500 мм



**РАСПАШНЫЕ ВОРОТА КАЛИТКИ**

стандартные размеры:  
 L = 4000 мм  
 H = 1500 мм

стандартные размеры:  
 L = 1000 мм  
 H = 1500 мм

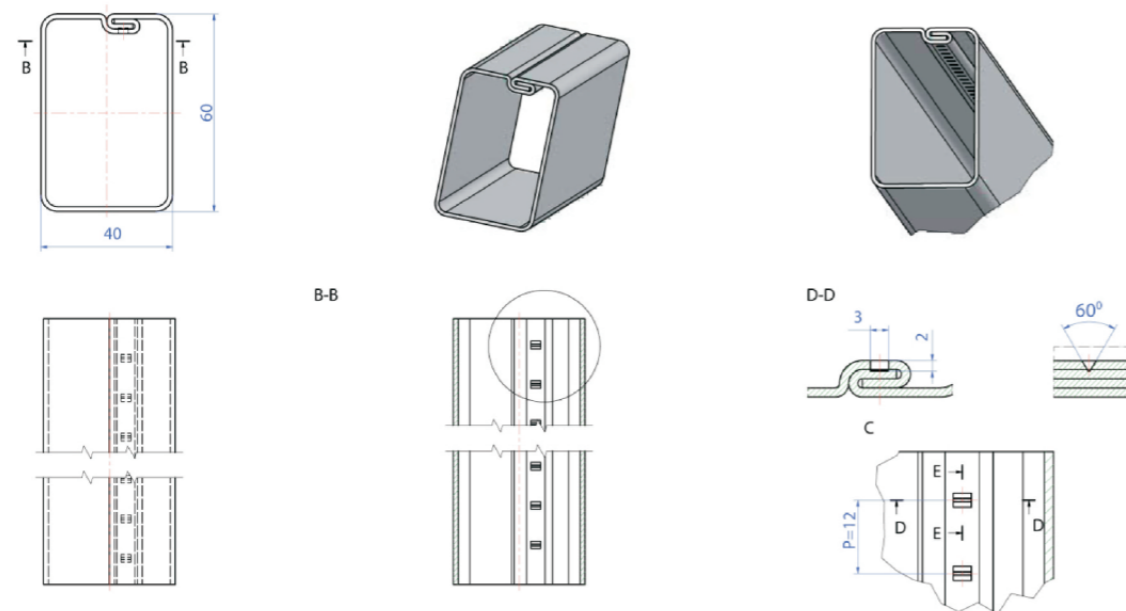
ФУНДАМЕНТ >>> ОПИСАНИЕ ВЫПОЛНЕНИЯ НА СТРАНИЦЕ >>> 12



ОГРАДИТЕЛЬНЫЕ  
СТОЛБЫ

GALFAN

ОГРАДИТЕЛЬНЫЕ СТОЛБЫ 60/40 мм



GALFAN – покрытие GALFAN представляет собой сплав цинка и алюминия с содержанием 95 % цинка и 5 % алюминия, в котором примесь алюминия образует микроструктуру, благодаря которой оно характеризуется лучшей устойчивостью к коррозии и способностью к обработке давлением, чем традиционные покрытия.

(подробное описание листового металла GALFAN можно скачать с интернет-сайта)

Номер промышленного образца (оградительный столб): 12330

Оградительные столбы изготавливаются с использованием инновационной технологии из профилей 60x40x1,25 мм и Ø60x1,25 мм, профилируемых из листового металла GALFAN\* ~255 г/м<sup>2</sup>.

Инновация заключается в методе соединения листов.

В используемой нами технологии лист механически сшивается способом, не нарушающим цинковое покрытие и исключающим возможность коррозии. Шов, образующийся внутри профиля, составляет дополнительный укрепляющий элемент.

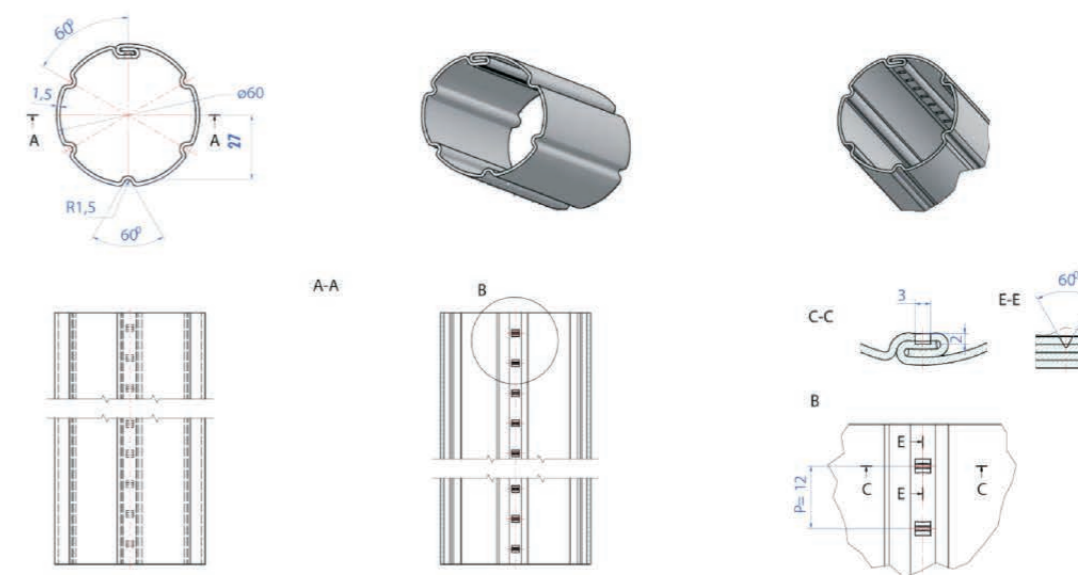
Это позволяет использовать для производства профилей листы с меньшей толщиной, чем при традиционной технологии, и, следовательно, снизить конечную стоимость их продажи. В случае труб Ø 60 x 1,25 мм дополнительная жесткость достигается за счет технологических канавок вдоль всего профиля.

(испытания, подтверждающие жесткость столбов, доступны для скачивания на интернет-сайте).

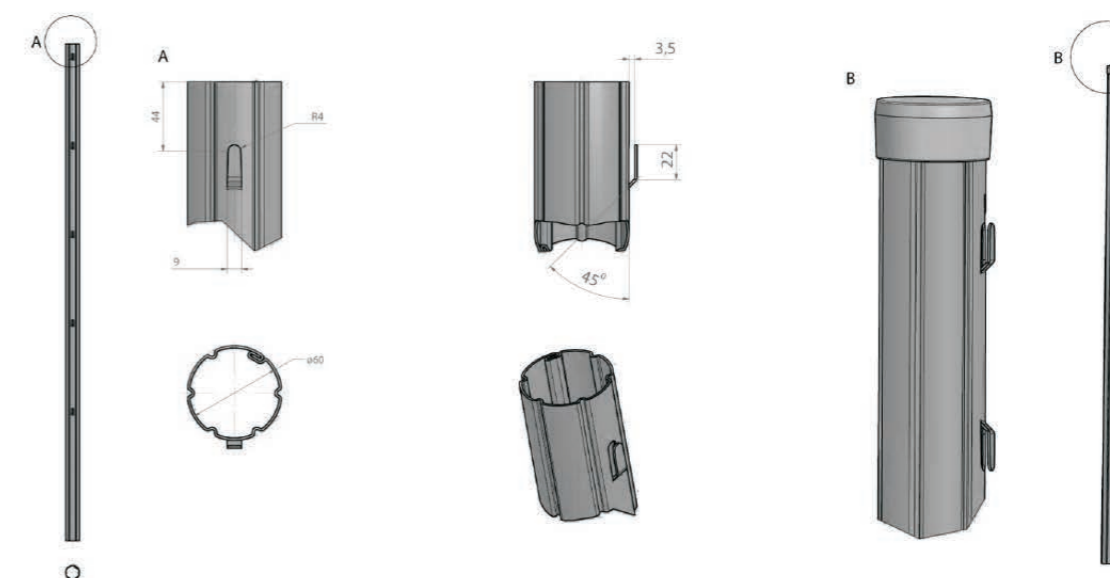
Номер промышленного образца (зацеп сетки трубчатого оградительного столба): 9885.

GALFAN

ОГРАДИТЕЛЬНЫЕ СТОЛБЫ Ø60 мм



СТОЛБ ДЛЯ ОГРАЖДЕНИЙ ИЗ ЛЕСНОЙ СЕТКИ





ДОРОЖНЫЕ  
И ЖЕЛЕЗНОДОРОЖНЫЕ  
ОГРАЖДЕНИЯ



Системы ограждений для дорожной и железнодорожной инфраструктуры имеют сертификат Научно-исследовательского института дорог и мостов № АТ/2007-03-2240.

Более подробная информация о системе на интернет-сайте:  
[www.aluzinc.pl](http://www.aluzinc.pl)

# KONSPORT

## ПОЛИТИКА КАЧЕСТВА

Высочайшее качество выпускаемых нами материалов и оказываемых услуг является основной целью компании KONSPORT. Внедряя формальную систему менеджмента качества, мы уже давно реализуем принятую стратегию развития компании. Предприятие KONSPORT обеспечило соответствие производственного цикла международными стандартам и получило от Управления технического надзора сертификат ISO 9001. Благодаря контролю на каждом этапе производства мы уверены, что наши ограждения будут соответствовать Вашим требованиям.



