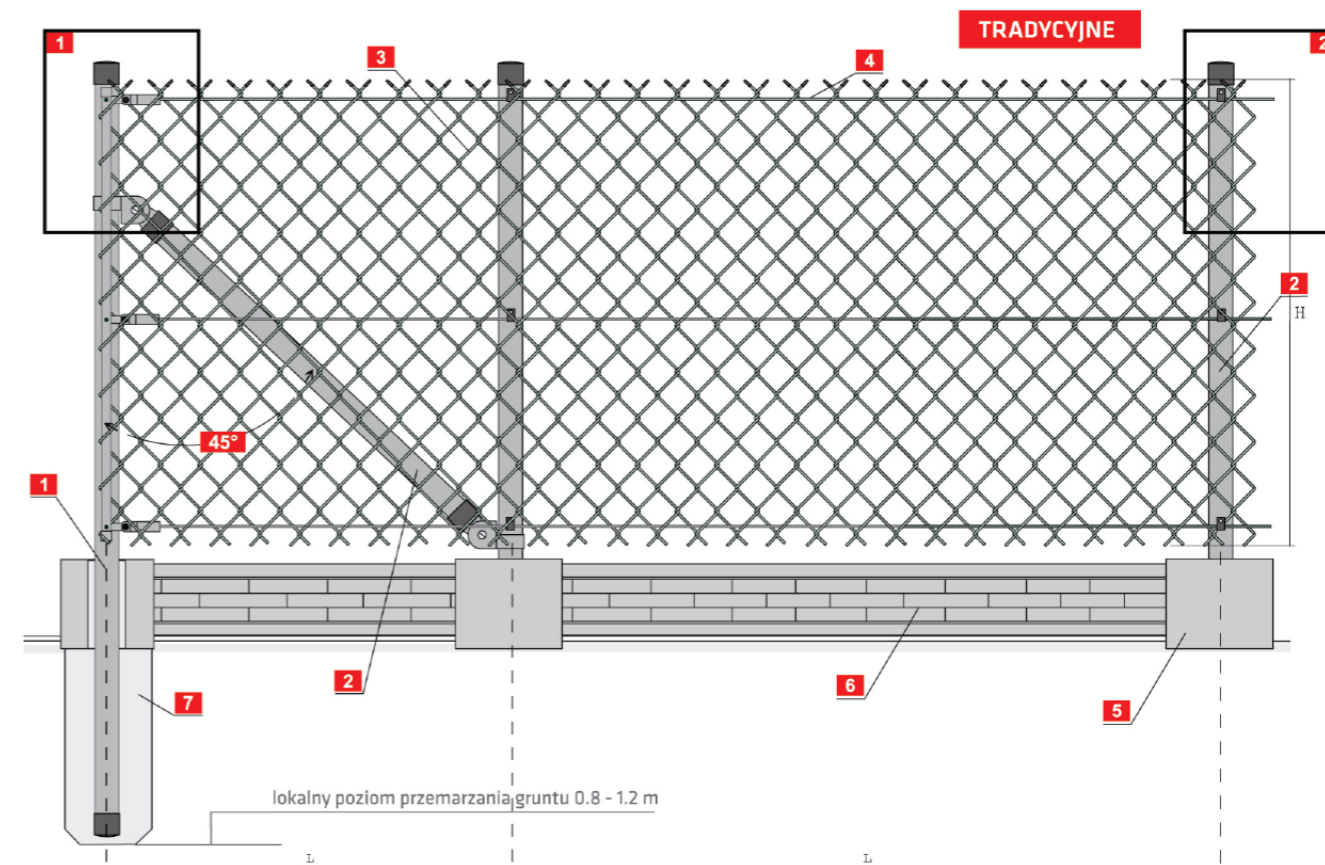




**KUNSPORT**

A photograph of a chain-link fence in a sports field. The fence runs diagonally from the bottom left towards the top right. To the left of the fence is a reddish-brown surface, likely a running track. To the right is a green grassy area. In the background, there are trees and a blue sky with some clouds. A red rectangular overlay is positioned in the middle-left part of the image, containing white text.

**OGRODZENIA  
Z SIATKI**



## OGÓLNY OPIS SYSTEMU

## Zalety systemu :

- Niska cena
- Funkcjonalność i prosty montaż
- Solidność i estetyka
- Różnorodność wymiarów i opcji
- Trwałość

## Zastosowanie systemu:

- Zakłady przemysłowe
- Posesje prywatne i rekreacyjne
- Obiekty sportowe, parki i ogrody
- Składy, magazyny, bazy transportowe
- Tereny wojskowe i lotniska

## W skład systemu wchodzi:

- siatka pleciona wykonana z drutu stalowego ocynkowanego, powleczonego tworzywem o standardowym wymiarze oczka (59x59mm) w kolorze ciemnozielonym
- słupki wykonane z rur stalowych powlekanych tworzywem o średnicy 45mm
- podmurówka wykonana z prefabrykowanych płyt betonowych oraz łączników
- akcesoria ułatwiające montaż

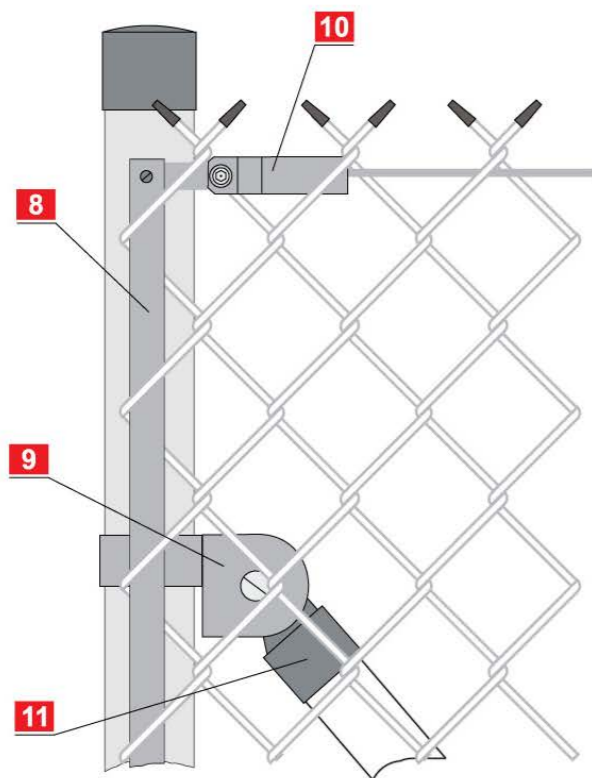
## Wymiary standardowe:

L = 1250mm  
L = 2500mm  
H = 1500mm

- 1 Słupek początkowy
- 2 Słupek pośredni
- 3 Siatka ogrodzeniowa
- 4 Drut napinający
- 5 Łącznik betonowy
- 6 Płyta zbrojona
- 7 Beton

## TRADYCYJNE

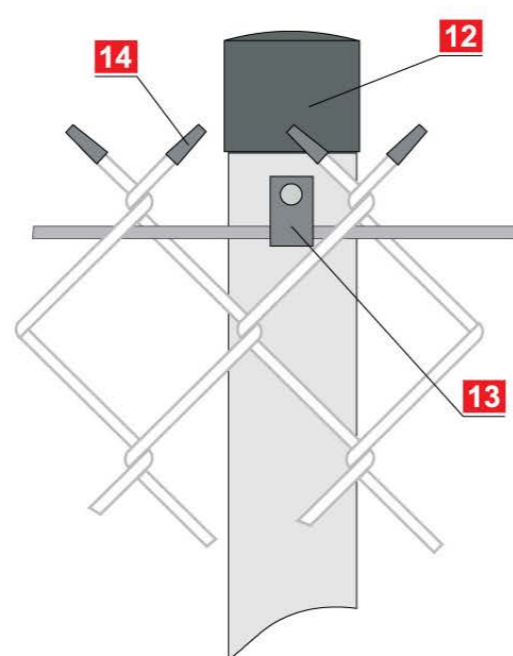
1



8	Płaskownik montażowy
9	Obejma do podpory
10	Napinacz drutu
11	Daszek słupka podporowego

Siatka przymocowana jest do słupków początkowych za pomocą ocynkowanego i malowanego płaskownika. Słupek podporowy zakończony jest specjalnym daszkiem z tworzywa sztucznego. Przymocowany jest on do słupka początkowego ( lub rogowego ) za pomocą obejmy. Dodatkowym zabezpieczeniem siatki są kapturek zakładane na górne końce siatki.

2



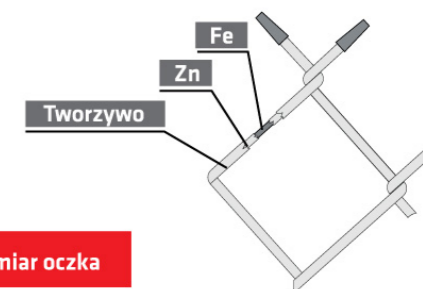
## Wykonujemy siatki w następujących wariantach:

Wariant	Ø/Ø <sub>2</sub> *	2/3	2,5/3,5	2,8	Wysokość ( mm )	Kolor	Rozmiar oczka
Drut stalowy ocynkowany			<input checked="" type="checkbox"/>	<input checked="" type="checkbox"/>	1000 1250		60 x 60 mm
Drut stalowy ocynkowany i powlekany		<input checked="" type="checkbox"/>	<input checked="" type="checkbox"/>		1500 1800 2000	ciemnozielony	59 x 59 mm

Na zamówienie wykonujemy również siatki o nietypowych wysokościach

Ø - średnica drutu  
Ø<sub>2</sub> - średnica drutu po powleczeniu

## SIATKA

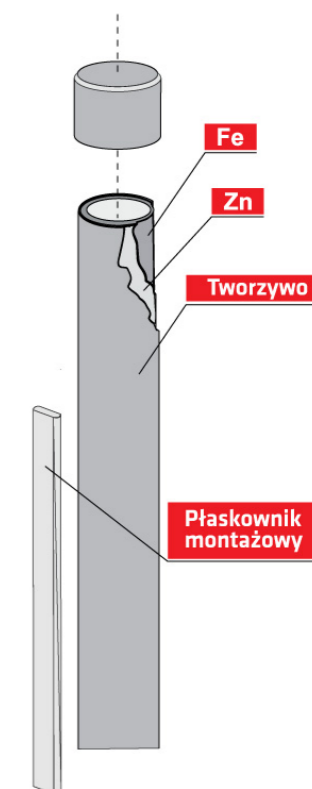
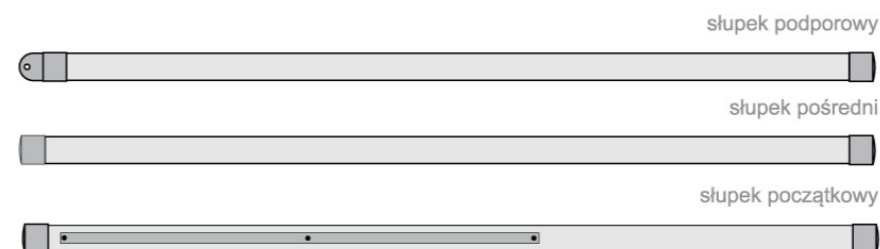


## SŁUPKI

## Wykonujemy słupki w następujących wariantach:

Wariant	Wysokość ( mm )	Kolor	Rozmiar średnicy
Rura stalowa ocynkowana	1500 1750		42,4 mm
Rura stalowa powlekana	2000 2200	ciemnozielony	(po powleczeniu) 45 mm
Rura stalowa ocynkowana i powlekana	2500		45 mm

Na zamówienie wykonujemy również słupki o nietypowych wysokościach



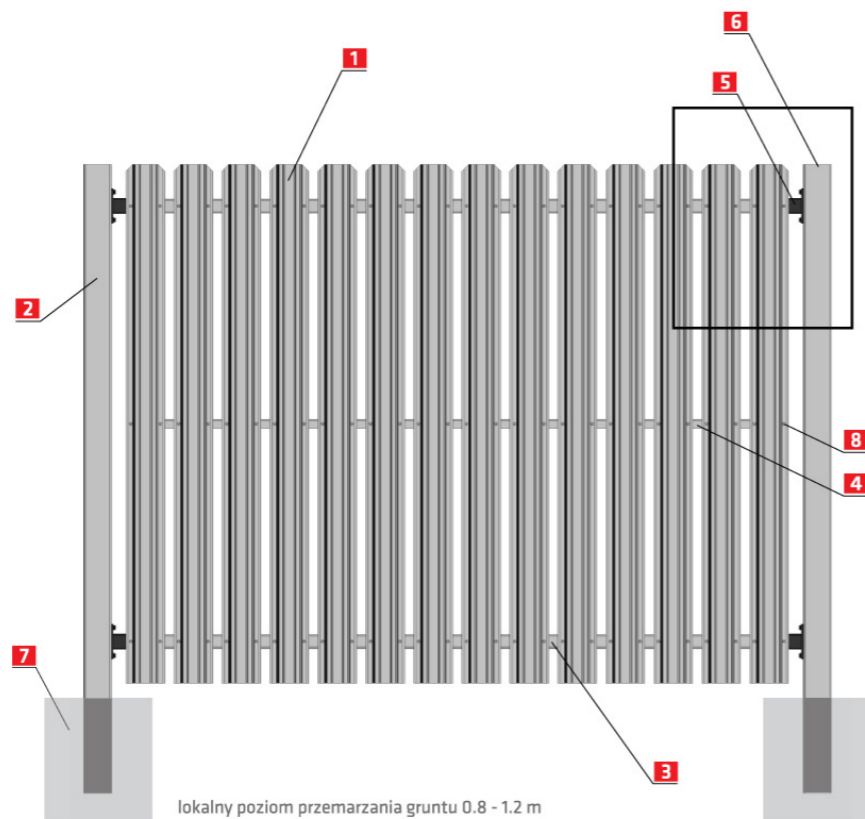


**OGRODZENIA  
SZTACHETOWE**

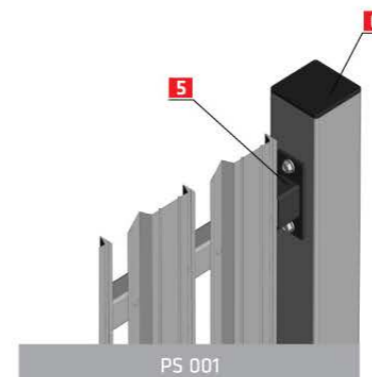


## OPIS SYSTEMU

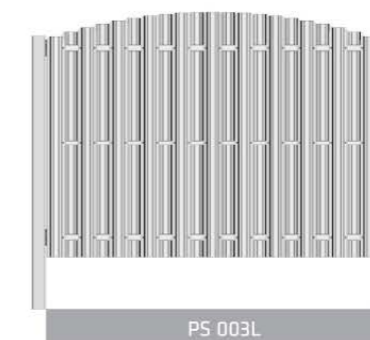
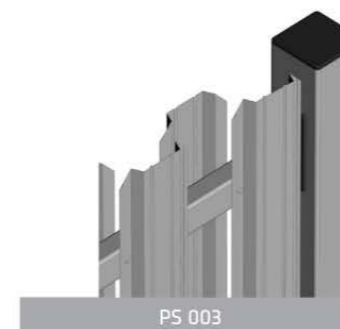
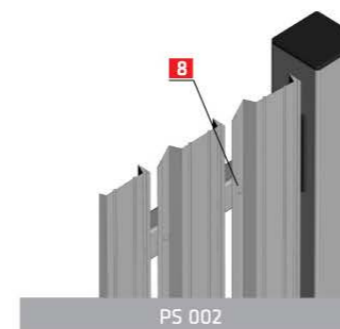
1	Sztacheta ALUZINC
2	Słupek
3	Kształtownik 40 x 30 mm
4	Ceownik 25 x 25 mm
5	Element mocujący
6	Daszek
7	Beton
8	Nit



## UKŁAD SZTACHET W ŁUK



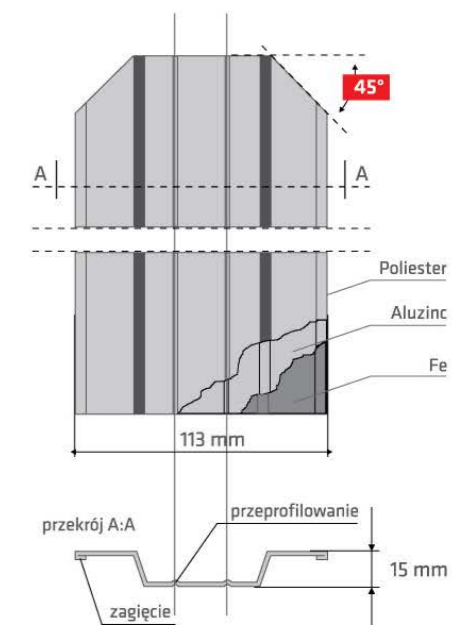
## DODATKOWE OPCJE WYPEŁNIENIA



## SZTACHETY STANDARDOWE

wymiary:  
szerokość: 113 mm  
długość: wg zamówień Klienta

Sztachety profilowane wykonane są z blachy ALUZINC. Specjalnie profilowany kształt nadaje im wysoką sztywność i estetyczny wygląd.



Wypełnienie przęśła sztachetowego:

- tradycyjne (PS 001)
- tradycyjne + łuk (PS 001L)
- rozstaw sztachet ~ 20-45mm

- zagęszczone (PS 002)
- zagęszczone + łuk (PS 002L)
- rozstaw sztachet ~ 5-20mm

- obustronne (PS 003)
- obustronne + łuk (PS 003L)
- rozstaw sztachet ~ 60-90mm

## ZALETY SYSTEMU:

- ▶ Wysoka estetyka
- ▶ Solidność i trwałość
- ▶ Łatwy montaż
- ▶ Różnorodność wymiarów i opcji

## ZASTOSOWANIE SYSTEMU:

- ▶ Posesje prywatne, osiedla mieszkaniowe
- ▶ Parki, ogrody
- ▶ Wewnętrzne wygradzenia, balustrady

## Konstrukcja nośna:

- kształtownik (stalowy ocynkowany) 40x30mm
- ceownik (stalowy ocynkowany) 25x25mm

## Wypełnienie:

- sztachety ALUZINC

Specjalnie profilowany kształt nadaje im wysoką sztywność oraz estetyczny wygląd.

Dodatkowym zabezpieczeniem antykorozyjnym jest powłoka malarska (nakładana metodą proszkową), dostępna według kolorów palety RAL.

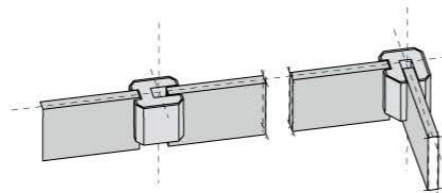
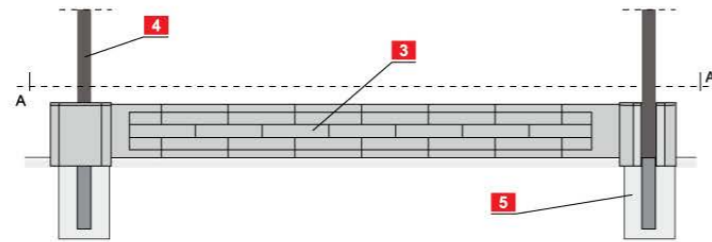
## OBEJMA MONTAŻOWA

Elementy ze sztachet mogą być mocowane do słupków stalowych lub murowanych, za pomocą specjalnych obejm.

Montaż do słupków murowanych za pomocą kołków rozporowych.

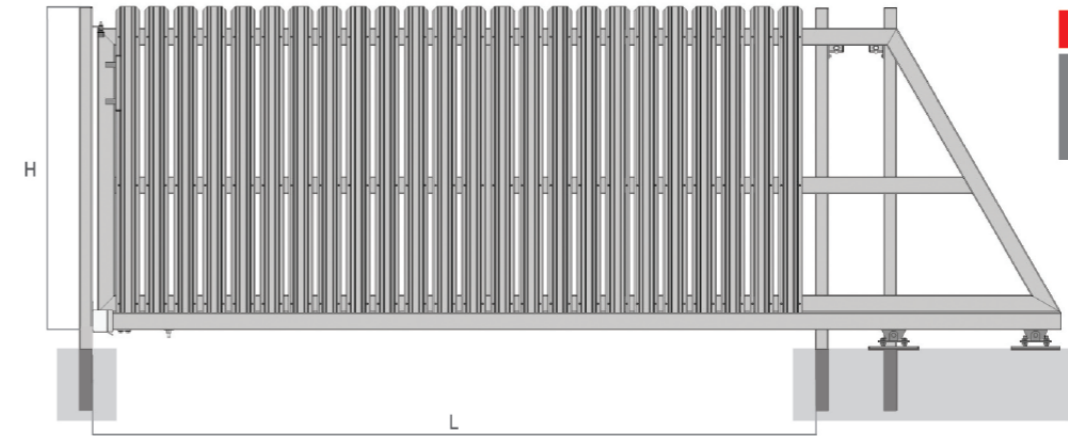
Montaż do słupków stalowych za pomocą śrub samogwintujących.

Podmurówka składa się z prefabrykowanych płyt betonowych o wymiarach : 2450x270x60 mm oraz łączników.

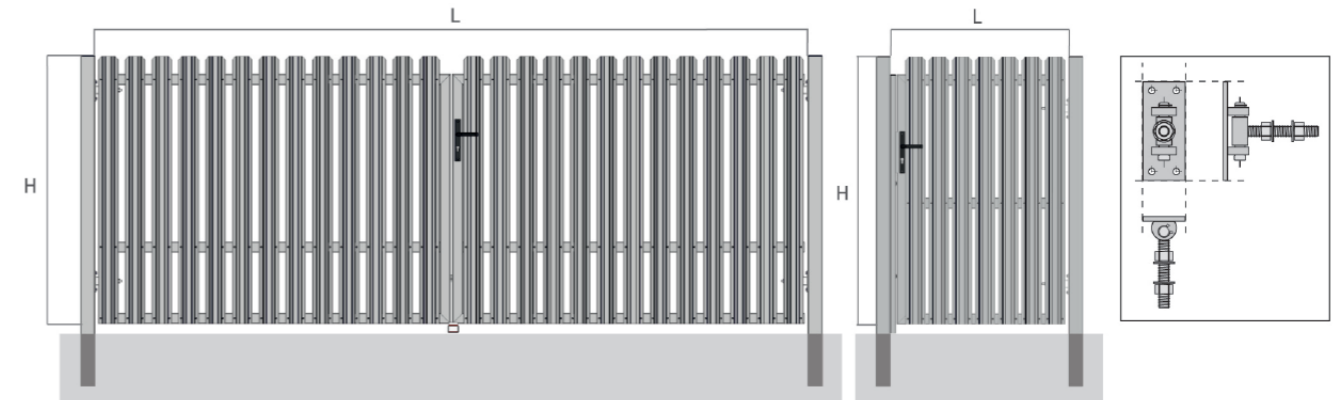


- |   |                  |
|---|------------------|
| 1 | Łącznik narożny  |
| 2 | Łącznik pośredni |
| 3 | Płyta zbrojona   |
| 4 | Słupek           |
| 5 | Beton            |



**BRAMY SAMONOŚNE**

wymiary standardowe: .....  
 L = 3500 i 4000 mm .....  
 H = 1500 mm .....

**ZABEZPIECZENIA ANTYKOROZYJNE**

**ALUZINC** jest stopem aluminium (55%), cynku (43,4%) i krzemu (1,6%). Kompozycja taka pozwala na wysoką odporność na korozję poprzez synergiczne działanie ochrony katodowej cynku i efektu ekranowania aluminium. Blachy pokryte są nim w procesie gorącej galwanizacji, zbliżonych do procesu ocynkowania ogniowego. ALUZINC spełnia najostrejsze wymagania odporności na korozję atmosferyczną i korozję w środowiskach mokrych. Stosuje się go głównie do produkcji pokryć dachowych.

Szczegóły na stronie internetowej: [www.aluzinc.pl](http://www.aluzinc.pl)

**BRAMY UCHYLNE FURTKI**

wymiary standardowe: .....  
 L = 4000 mm .....  
 H = 1500 mm .....

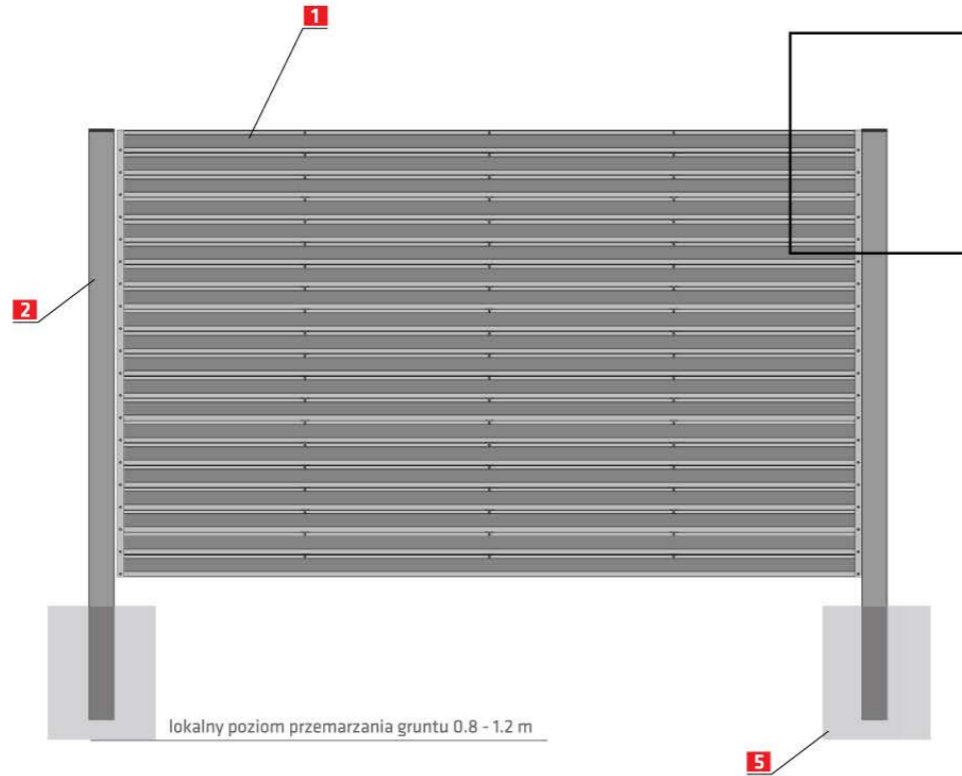
wymiary standardowe: .....  
 L = 1000 mm .....  
 H = 1500 mm .....







## ŻALUZJA



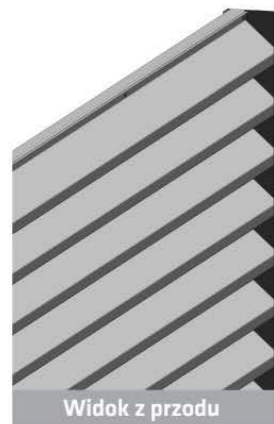
## OPIS SYSTEMU

- |   |                         |
|---|-------------------------|
| 1 | Sztacheta ALUZINC       |
| 2 | Słupek                  |
| 3 | Kształtownik 25 x 25 mm |
| 4 | Listwa montażowa        |
| 5 | Beton                   |

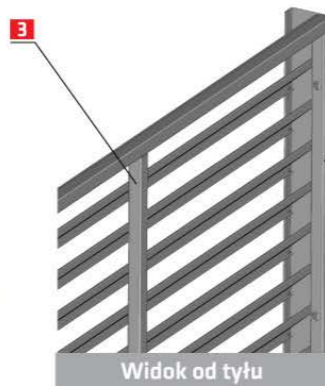
**Konstrukcja nośna:**  
kształtownik stalowy, ocynkowany 25x25mm  
**Wypełnienie:**  
sztachety ALUZINC

Specjalnie profilowany kształt nadaje im wysoką sztywność oraz estetyczny wygląd.

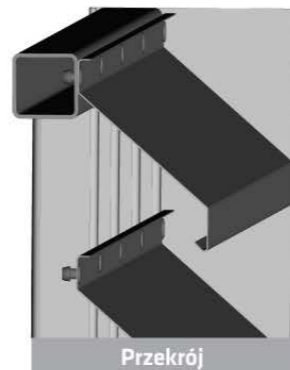
Dodatkowym zabezpieczeniem antykorozyjnym jest powłoka malarska (nakładana metodą proszkową), dostępna według kolorów palety RAL.



Widok z przodu



Widok od tyłu



Przekrój





## ŻALUZJA

## BRAMY SAMONOŚNE

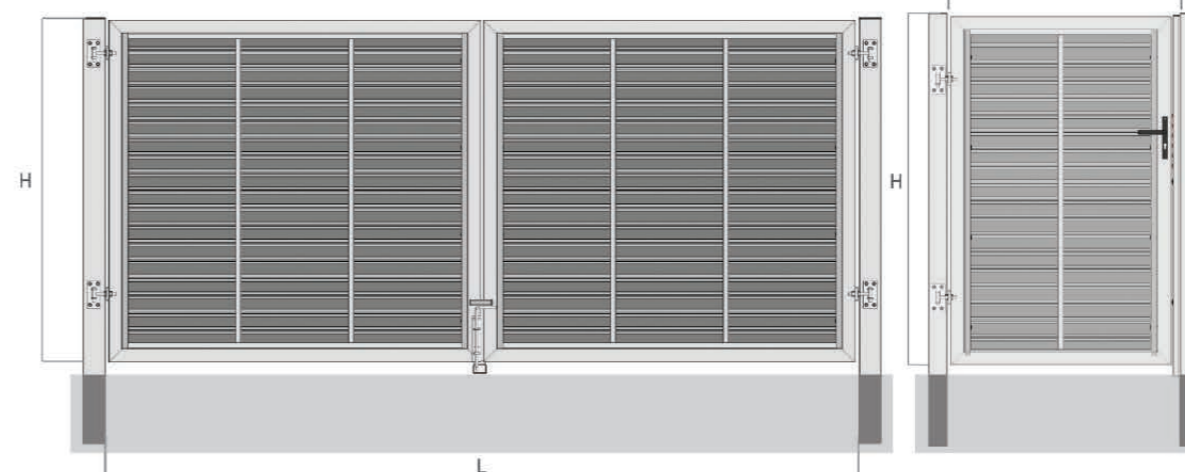
wymiary standardowe:  
 L = 3500 i 4000 mm  
 H = 1500 mm



FRONT

BRAMY UCHYLNE  
FURTKI

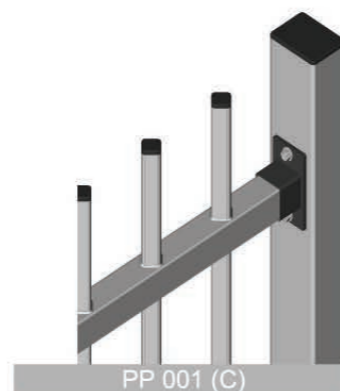
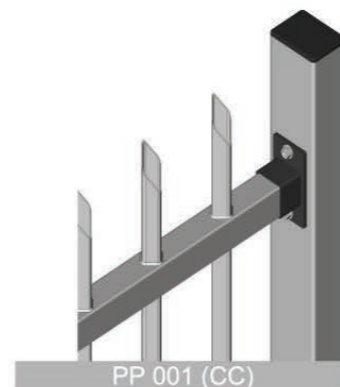
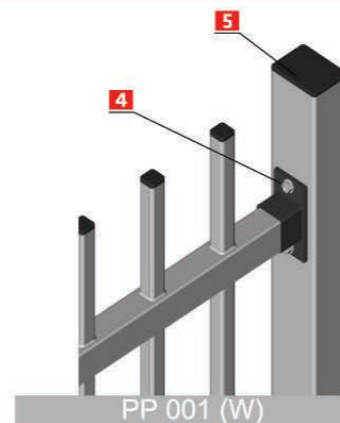
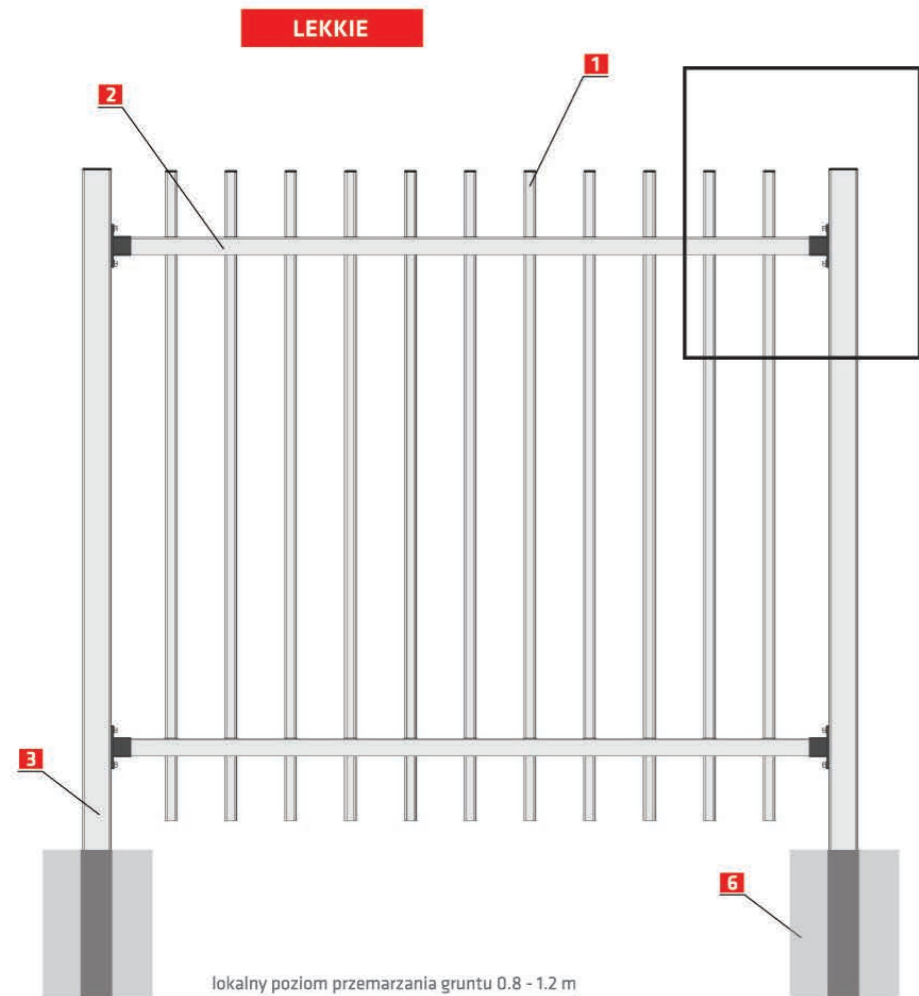
wymiary standardowe:  
 L = 4000 mm  
 H = 1500 mm



TYŁ



**OGRODZENIA  
PALISADOWE**

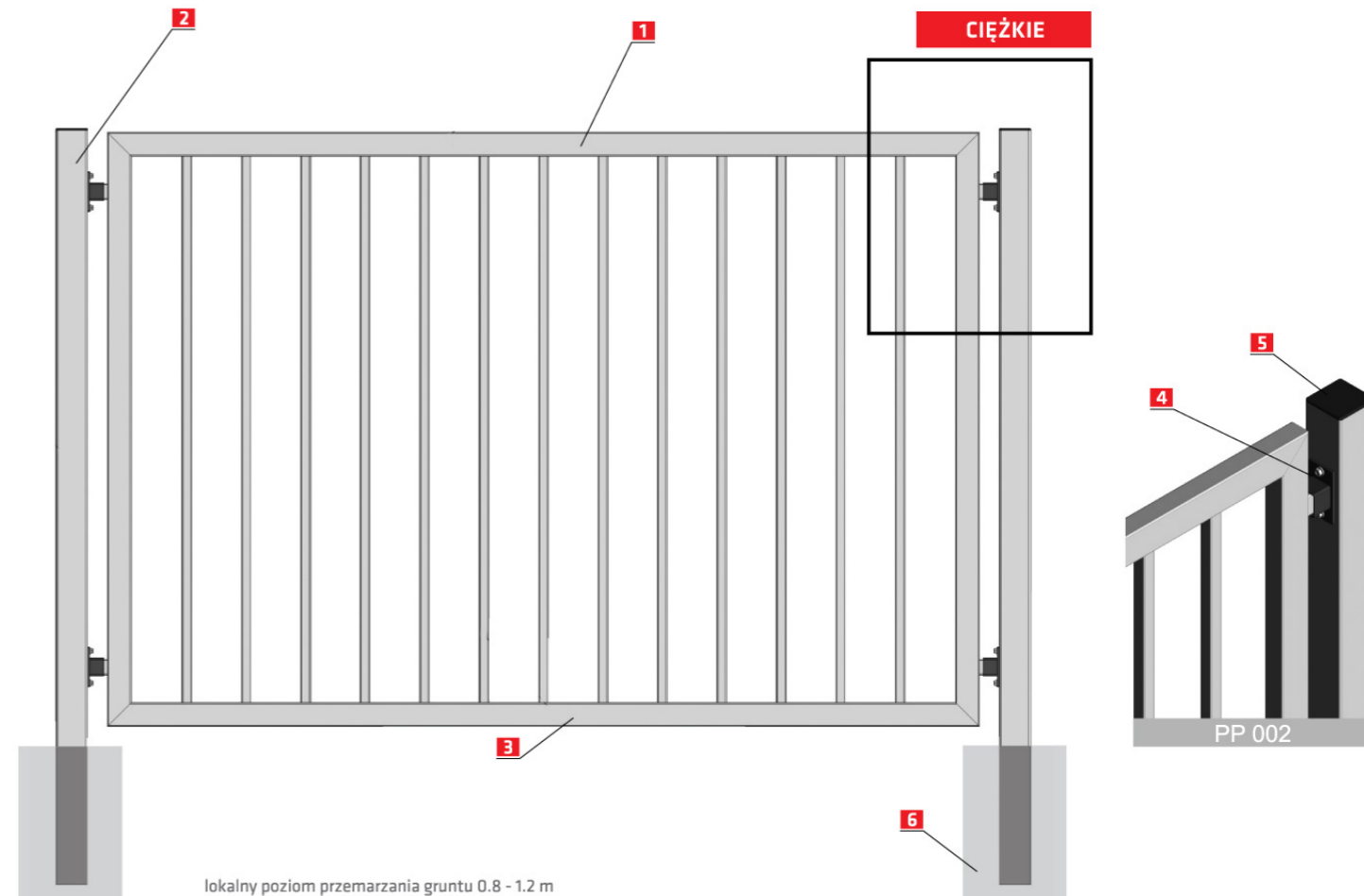


- Konstrukcja nośna:**
- ceownik (stalowy ocynkowany) 25x25mm
- Wypełnienie:**
- kształtownik (stalowy ocynkowany) 25x25mm

Dodatkowym zabezpieczeniem antykorozyjnym jest powłoka malarska (nakładana metodą proszkową), dostępna według kolorów palety RAL.

- Wypełnienie przęsa palisadowego:
- tradycyjne (PP 001 W)
  - caro "cięte" (PP 001 CC)
  - caro (PP 001 C)
  - palisada na zewnątrz (PP 001 N)

OPIS SYSTEMU	
1	Kształtownik 25 x 25 mm
2	Ceownik 25 x 25 mm
3	Słupek
4	Element mocujący
5	Daszek
6	Beton



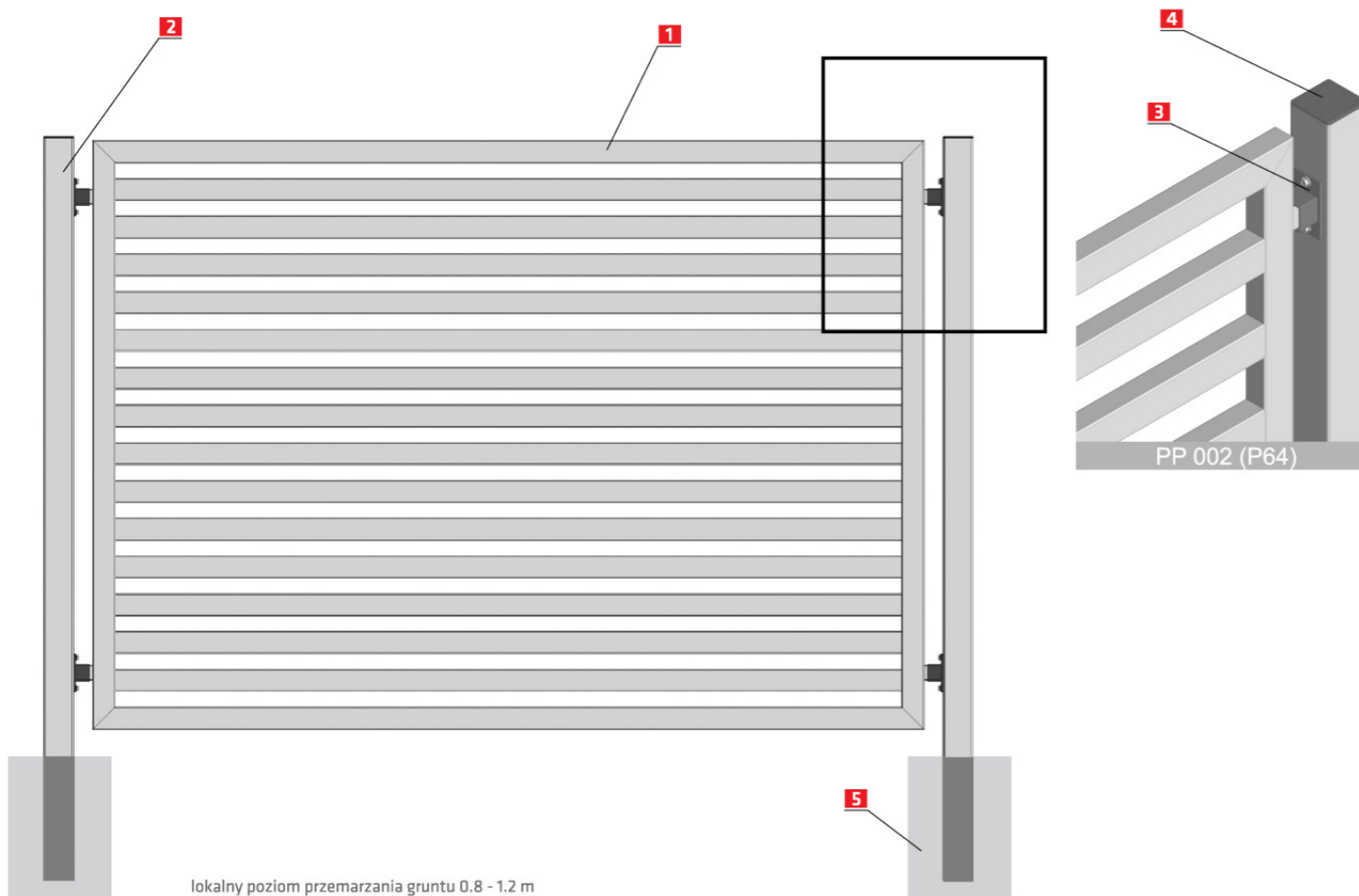
- Konstrukcja nośna**
- kształtownik stalowy, ocynkowany 60x40mm
- Wypełnienie**
- kształtownik stalowy, ocynkowany 25x25mm

Dodatkowym zabezpieczeniem antykorozyjnym jest powłoka malarska (nakładana metodą proszkową) dostępna według kolorów palety RAL

OPIS SYSTEMU	
1	Kształtownik 60x40
2	Słupek
3	Kształtownik 25 x 25 mm
4	Element mocujący
5	Daszek
6	Beton



## POZIOMA CIĘŻKA



## Konstrukcja nośna oraz wypełnienie:

- kształtownik 60x40mm

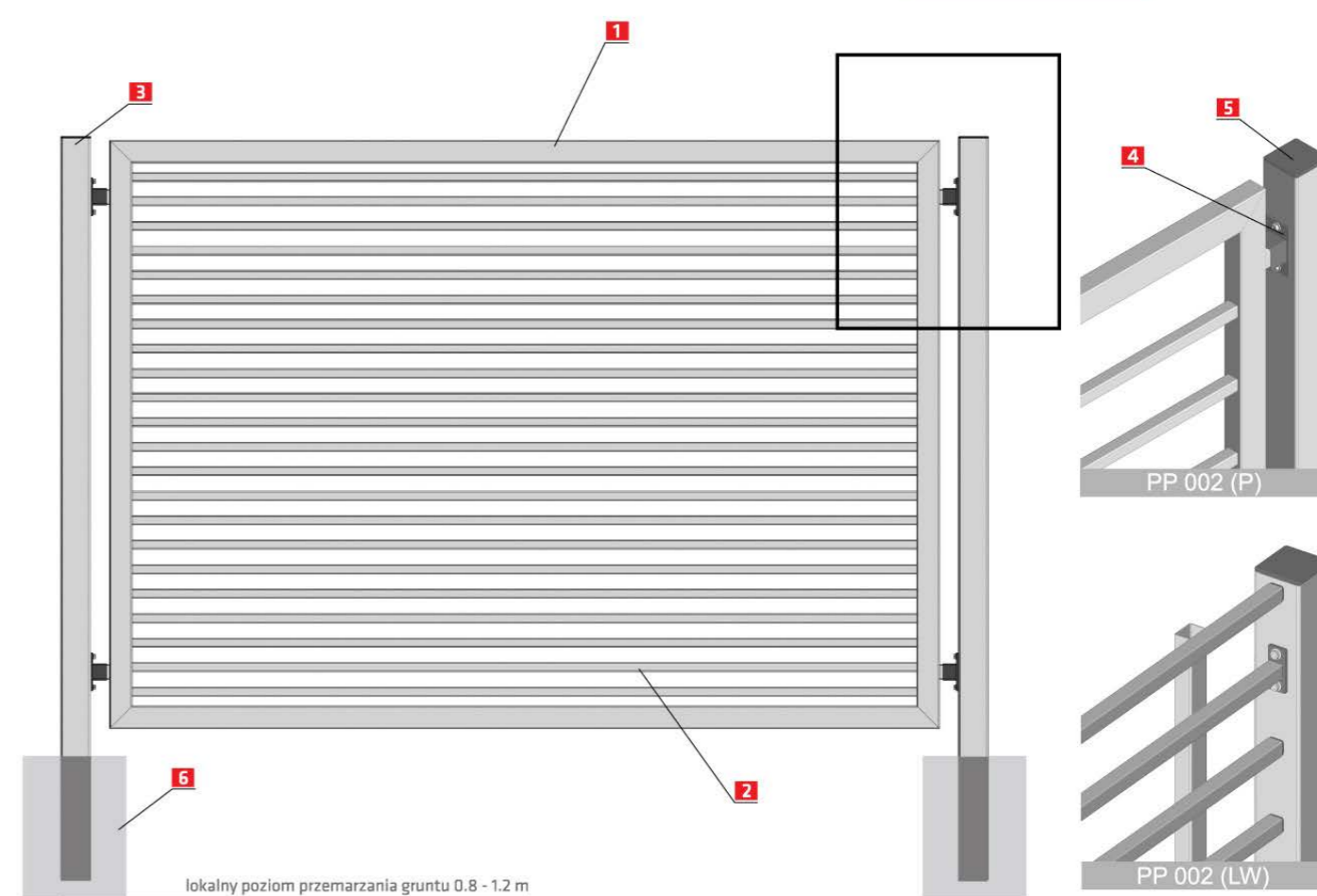
Przęsło wyprodukowane jest z blachy GALFAN

Dodatkowym zabezpieczeniem antykorozyjnym jest powłoka malarska (nakładana metodą proszkową) dostępna według kolorów palety RAL

## OPIS SYSTEMU

1	Kształtownik 60 x 40 mm
2	Słupek
3	Element mocujący
4	Daszek
5	Beton

## POZIOMA LEKKA



## Konstrukcja nośna:

- kształtownik stalowy, ocynkowany 60x40mm

## Wypełnienie:

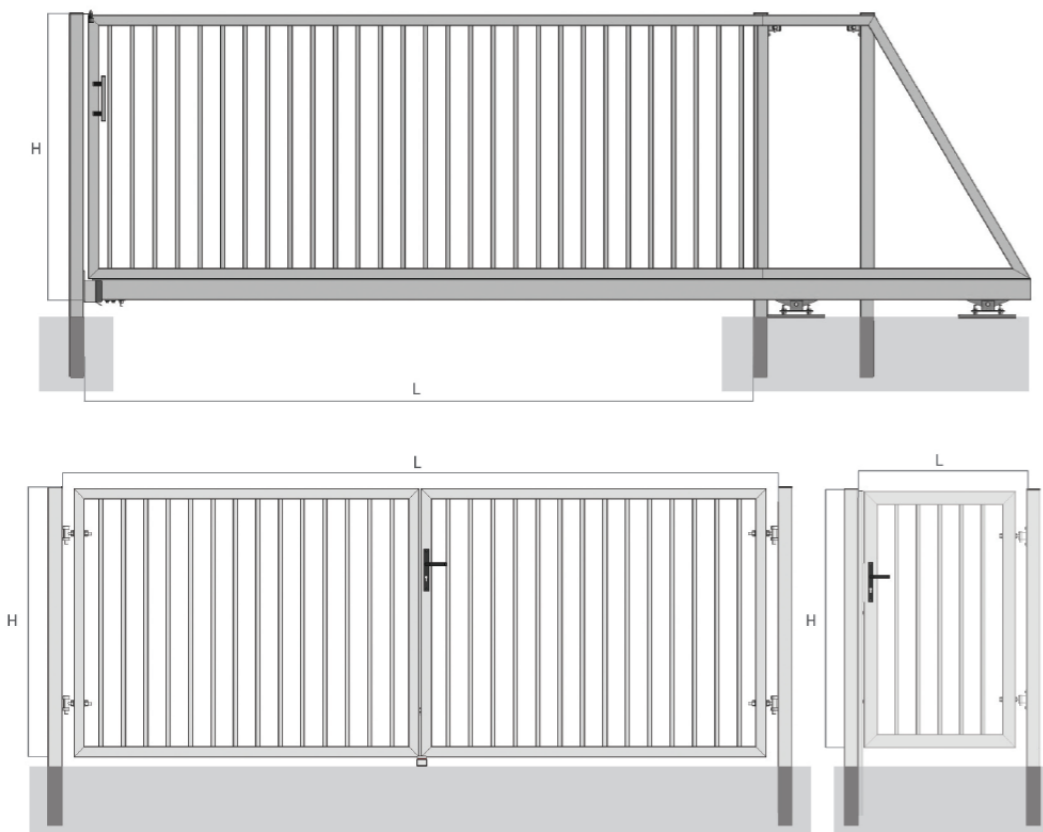
- kształtownik stalowy, ocynkowany 25x25mm.

Dodatkowym zabezpieczeniem antykorozyjnym jest powłoka malarska (nakładana metodą proszkową) dostępna według kolorów palety RAL

## OPIS SYSTEMU

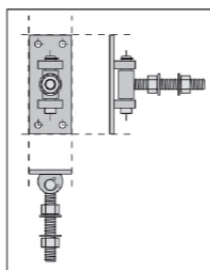
1	Kształtownik 60 x 40 mm
2	Ceownik 25 x 25 mm
3	Słupek
4	Element mocujący
5	Daszek
6	Beton

## BRAMY I FURTKI



## BRAMY SAMONOŚNE

wymiary standardowe:  
 L = 3500 i 4000 mm  
 H = 1500 mm

BRAMY UCHYLNE  
FURTKI

wymiary standardowe:  
 L = 4000 mm  
 H = 1500 mm

wymiary standardowe:  
 L = 1000 mm  
 H = 1500 mm



Wszystkie bramy i furtki wyposażone są w regulowane ocynkowane zawiasy umożliwiające łatwy montaż i regulację w trakcie użytkowania.

Na zamówienie wykonujemy bramy i furtki o nietypowych wymiarach. Wypełnienie bram i furtek możliwe we wszystkich wariantach.

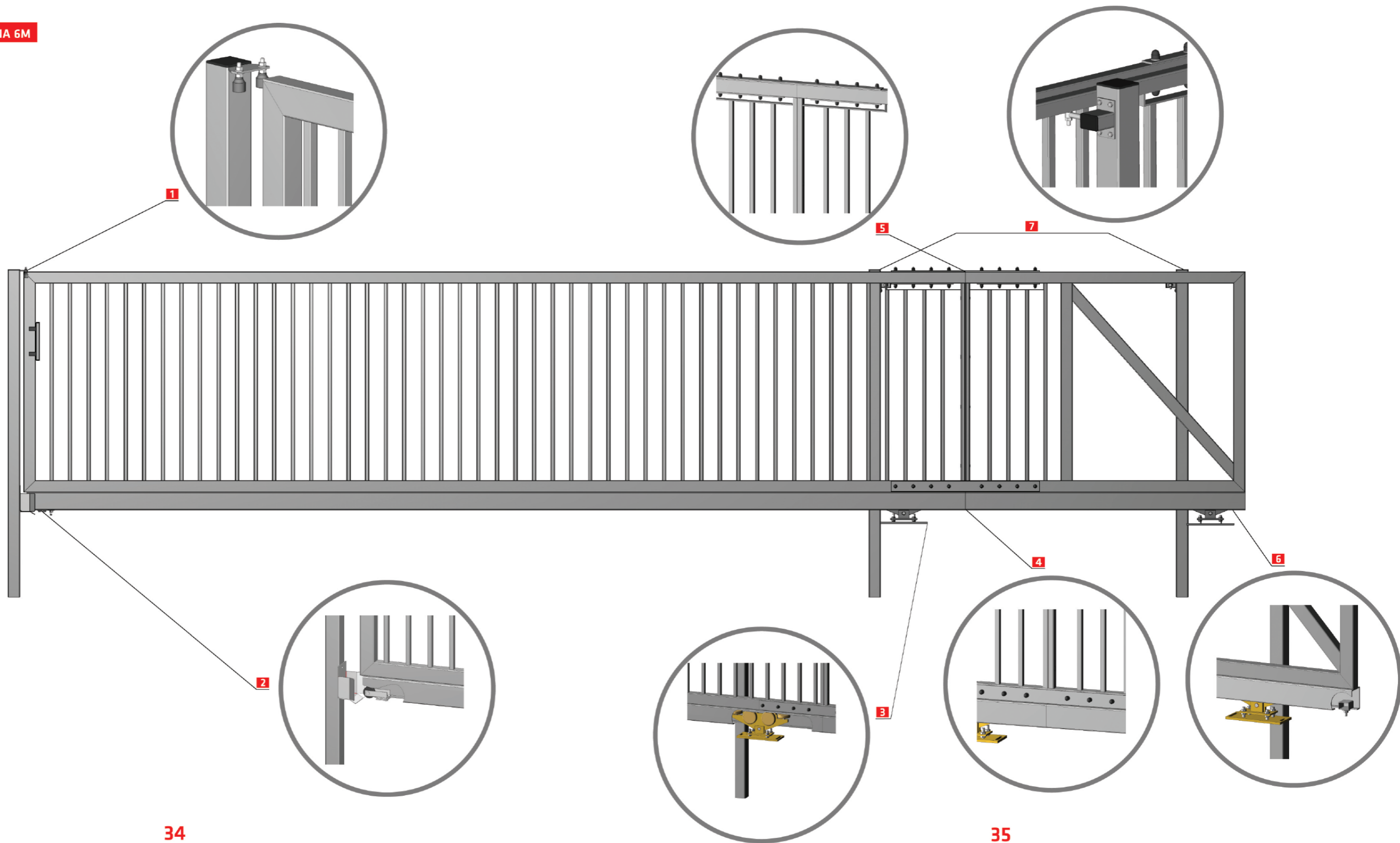
## ZABEZPIECZENIA ANTYKOROZYJNE

Wszystkie elementy ogrodzenia palisadowego przechodzą proces cynkowania ogniowego wg. normy: EN-ISO 1461 DIN 50976 tZn0. Dodatkowym elementem podwyższającym odporność na korozję jest (na życzenie klienta) nałożenie powłoki malarskiej. Kolory według palety barw RAL.





## BRAMA SAMONOŚNA 6M



## OPIS SYSTEMU

- |   |                        |
|---|------------------------|
| 1 | Rolki dojazdowe        |
| 2 | Najazd + rolka najazdu |
| 3 | Wózek                  |
| 4 | Łączenie dolne         |
| 5 | Łączenie górne         |
| 6 | Hamulec                |
| 7 | Rolki prowadzące       |

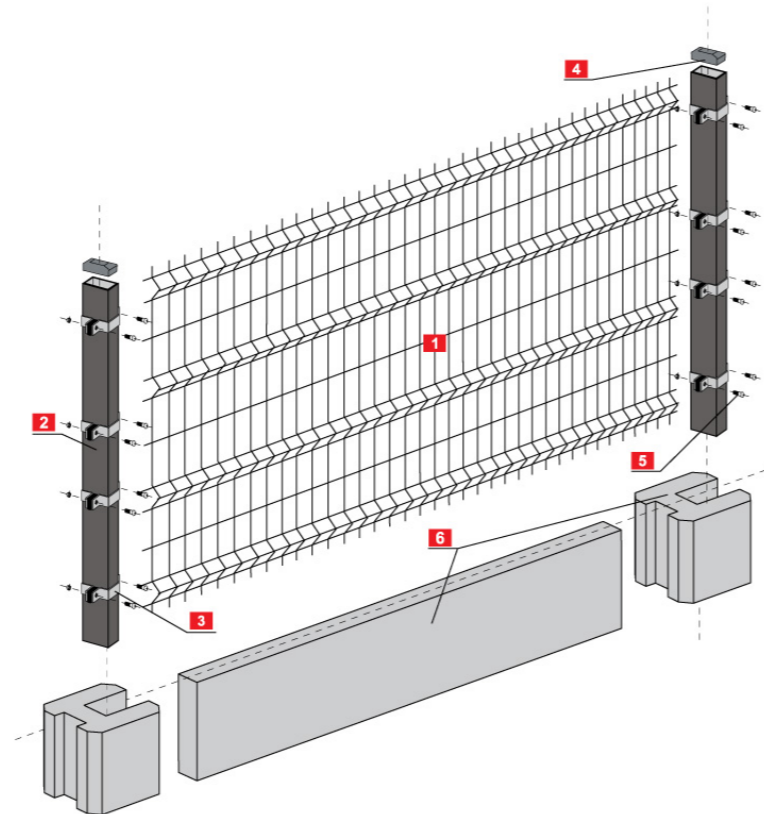


**OGRODZENIA  
PANELOWE**

## OPIS SYSTEMU

## Z WYPEŁNIENIEM PANELOWYM

1	Panel
2	Słupek
3	Obejma montażowa
4	Daszek słupka
5	Śruba mocująca
6	Podmurówka



## ZALETY SYSTEMU

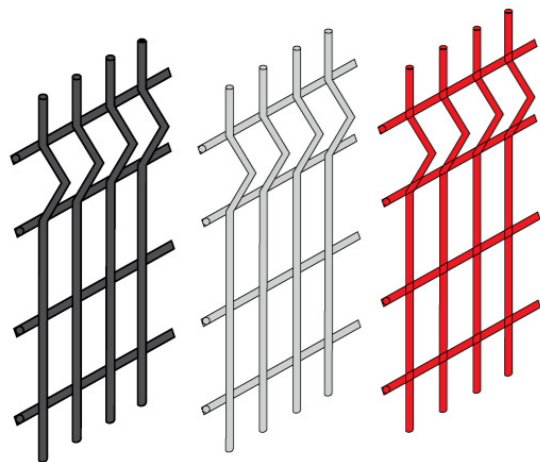
- Estetyczny wygląd
- Duża wytrzymałość
- Łatwy i szybki montaż
- Różnorodność wymiarów
- Dowolny kolor wg. palety RAL

## ZASTOSOWANIE SYSTEMU

- Posesje prywatne i osiedla
- Obiekty sportowe, parki, ogrody
- Obiekty przemysłowe

## PANEL OGRODZENIOWY

Panele ogrodzeniowe wykonane są jako maty zgrzewane z pionowych i poziomych prętów o średnicy 5/4mm, 5/5mm lub 4/4mm. Pionowe pręty rozstawione są co 50mm a poziome co 200mm. W zależności od systemu panel posiada 2 (2W) lub 4 (4W) poziome przetłoczenia usztywniające. Optymalnie dobrane wymiary poziomego przeprofilowania oraz ich ilość i rozstaw nadają doskonałą sztywność, podkreślają solidność i trwałość, zwiększają estetykę ogrodzenia. Panel jest doskonale zabezpieczony przed korozją. Powłoka malarska jest dostępna według kolorów palety RAL



## WYPEŁNIENIE

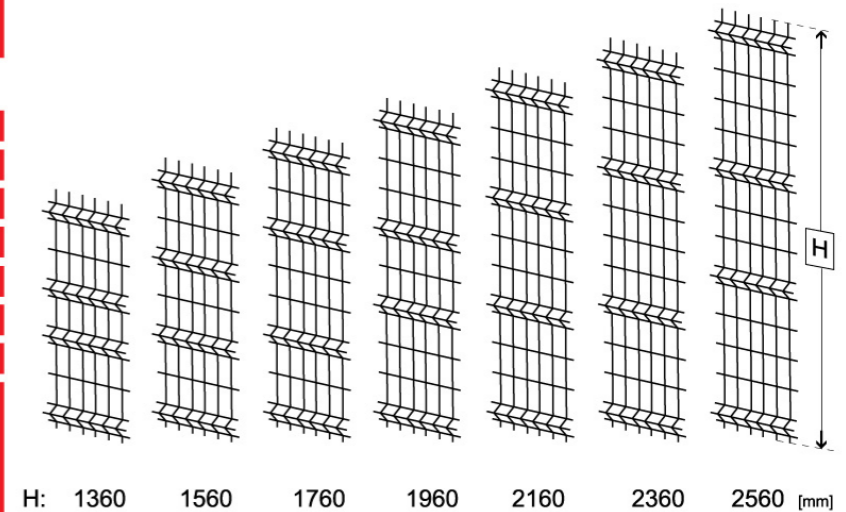
## PANEL OGRODZENIOWY 4W

## PARAMETRY:

Moduły wymiarowe paneli ogrodzeniowych 4W ( typoszereg wymiarowy )

Wysokość panela	Liczba prętów poziomych
[mm]	[szt.]
1360	14
1560	15
1760	16
1960	17
2160	18
2360	19
2560	20

wymiar oczka - 50x200mm  
 średnica prętów pionowych/poziomych 5/4mm 5/5mm 4/4mm  
 liczba prętów pionowych 49 (51)



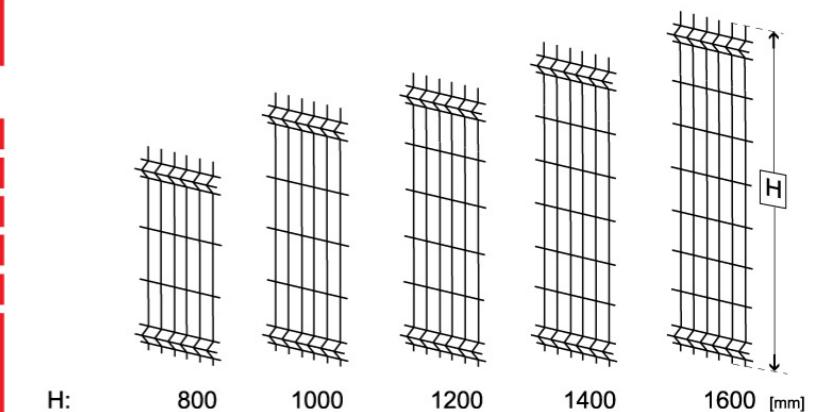
## PANEL OGRODZENIOWY 2W

## PARAMETRY:

Moduły wymiarowe paneli ogrodzeniowych 2W ( typoszereg wymiarowy )

Wysokość panela	Liczba prętów poziomych
[mm]	[szt.]
800	8
1000	9
1200	10
1400	11
1600	12

wymiar oczka - 50x200mm  
 średnica prętów pionowych/poziomych 5/4mm 5/5mm 4/4mm  
 liczba prętów pionowych 49 (51)



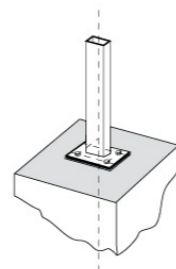
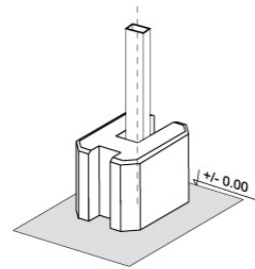
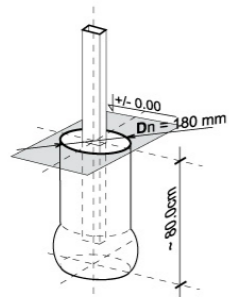
## MONTAŻ

## WARIANTY MONTAŻU SŁUPKÓW PRZĘŚLOWYCH

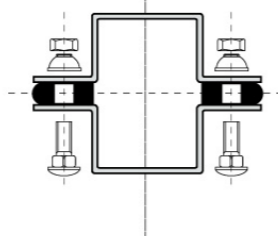
w monolitycznym fundamencie

w prefabrykowanej podmurówce

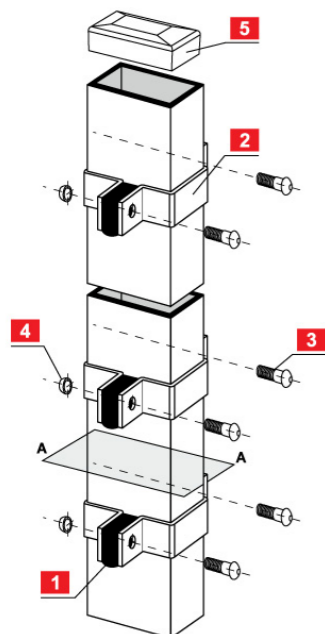
ze stopą stalową



przekrój A:A



## MONTAŻ

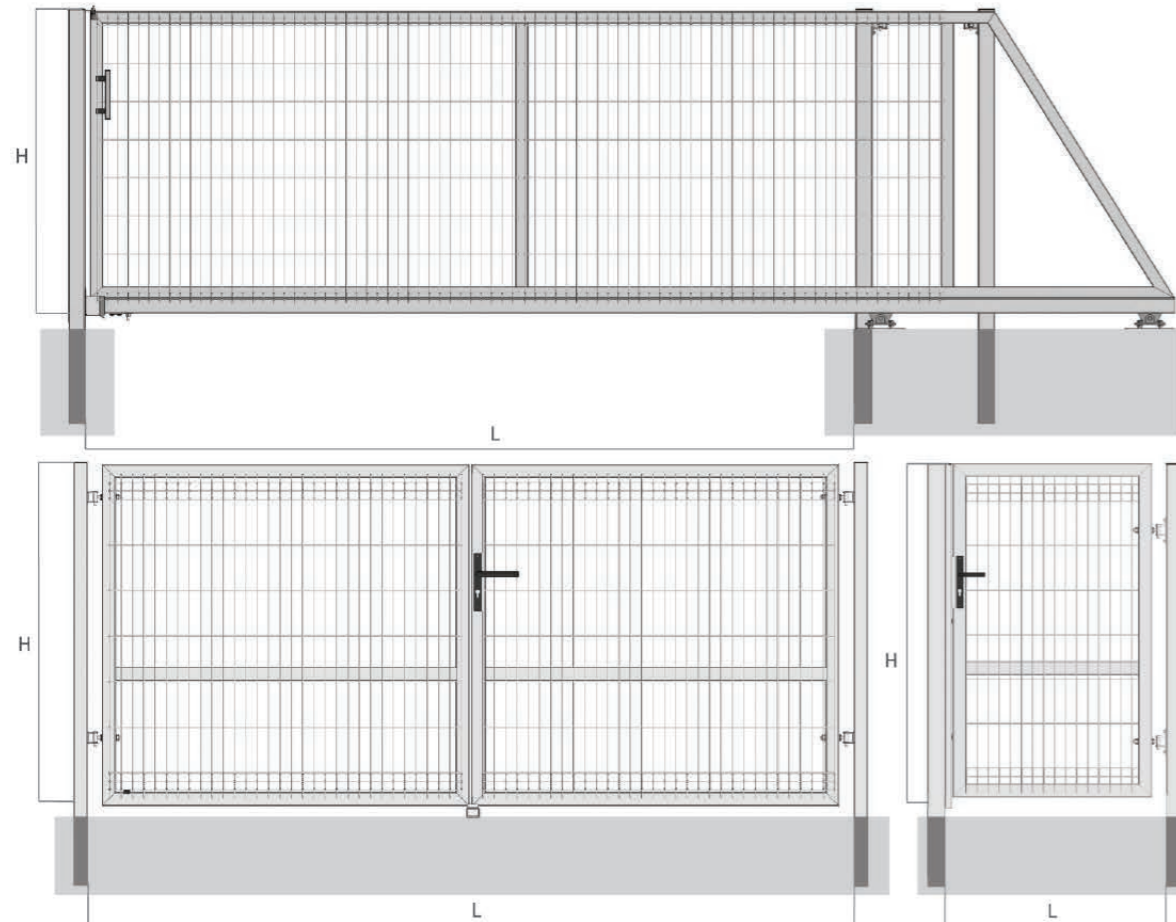


- 1 Słupek przęsłowy, wykonany ze stalowego kształownika 60x40 mm
- 2 Obejma montażowa - dociskowa mocowana za pomocą śrub
- 3 Śruba montażowa z łbem grzybkowym podsadzonym klasa 4.8, ocynkowana elektrolitycznie zg. z PN 82406 DIN 603
- 4 Nakrętka samozrywalna ze stali nierdzewnej klasa 4 uniemożliwiająca demontaż przęseł ogrodzeniowych
- 5 Daszek z tworzywa sztucznego mrozoodpornego



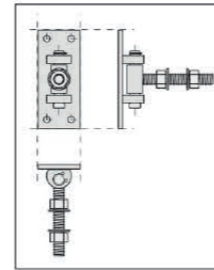


## BRAMY I FURTKI



## BRAMY SAMONOŚNE

wymiary standardowe:  
L = 3500 i 4000 mm  
H = 1500 mm

BRAMY UCHYLNE  
FURTKI

wymiary standardowe:  
L = 4000 mm  
H = 1500 mm

wymiary standardowe:  
L = 1000 mm  
H = 1500 mm

Wszystkie bramy i furtki wyposażone są w regulowane ocynkowane zawiasy umożliwiające łatwy montaż i regulację w trakcie użytkowania.

Na zamówienie wykonujemy bramy i furtki o nietypowych wymiarach. Wypełnienie bram i furtek możliwe we wszystkich wariantach.

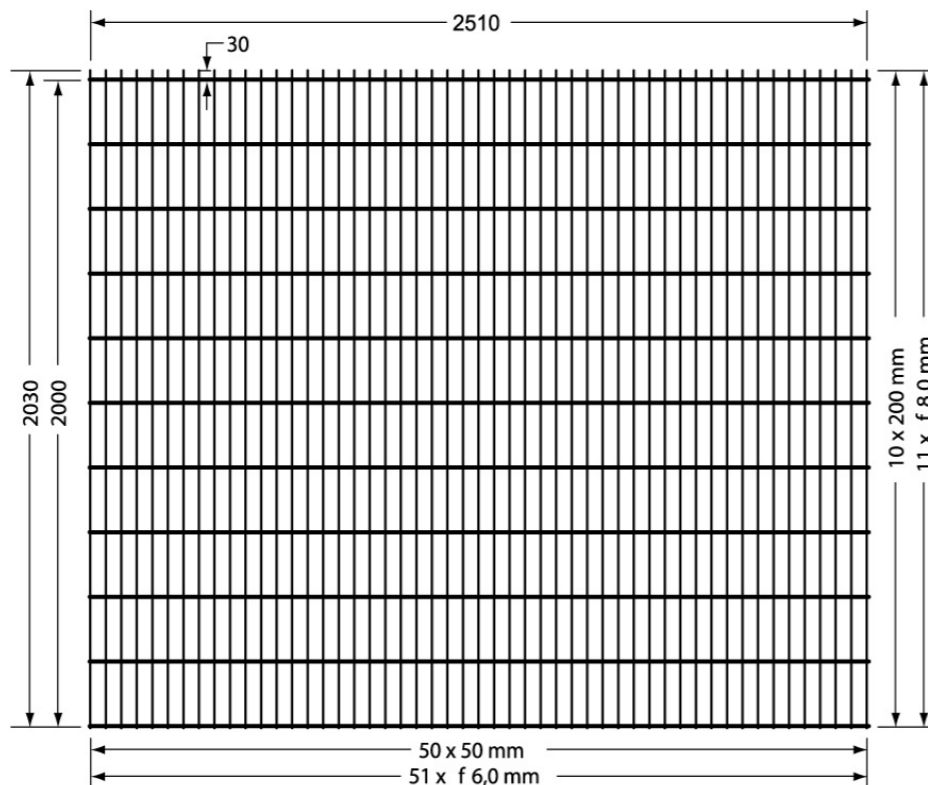
## ZABEZPIECZENIA ANTYKOROZYJNE

Zabezpieczenie antykorozyjne paneli polega na nałożeniu na odpowiednio przygotowaną powłokę cynkową, specjalnej powłoki malarskiej. Jest nią poliestrowy lakier proszkowy nakładany metodą elektrostatyczną. Przygotowania powierzchni ocynkowanej stali, stanowi najistotniejszy element wpływający na trwałość powłoki malarskiej. Świadomi tego, stosujemy obróbkę strumieniowo-ścierną tzw. szorstkowanie lub inaczej omiotanie które umożliwia uzyskanie najwyższego stopnia przyczepności powłok malarskich do podłoża a co za tym idzie najwyższej ich jakości. Powłoka malarska chroni cynk przed utlenianiem, przedłuża jego żywotność o około 40% i umożliwia osiągnięcie zamierzonych efektów kolorystycznych. **Panele objęte są dziesięcioletnią gwarancją.**



## OPIS SYSTEMU

## PANEL 2D



## Dostępne wysokości : PANEL 2D

Wysokość panela	waga w kg.	
	ocynkowane ogniowo	malowane proszkowo
630	10.8	11.1
830	13.9	14.3
1030	17.0	17.5
1230	20.2	20.8
1430	23.3	24.0
1630	26.4	27.2
1830	29.6	30.5
2030	32.7	33.7
2230	36.0	37.0
2430	39.1	40.2

Specyfikacja techniczna:  
Panel 2D

Panel zgrzewany punktowo z prętów stalowych (poziomych i pionowych)

## Zabezpieczenie antykorozyjne:

- ocynkowanie ogniowe lub ocynkowanie ogniowe + malowane proszkowo poliestrem
- średnica drutów pionowych: 5mm
- średnica drutów poziomych (podwójne): 6mm
- wielkość oczek: 50 x 200 mm
- szerokość panela: 2510 mm

Zakończenie jednostronnie drutami pionowymi o długości 30mm



## OPIS SYSTEMU

## PANEL 2D SUPER

## Dostępne wysokości : PANEL 2D SUPER

Wysokość panela	waga w kg.	
	ocynkowane ogniowo	malowane proszkowo
630	14.3	14.6
830	18.3	18.8
1030	22.3	23.0
1230	26.4	27.1
1430	30.4	31.3
1630	34.4	35.4
1830	38.5	39.5
2030	42.5	43.7
2230	46.5	48.0
2430	50.5	52.0

Specyfikacja techniczna:  
Panel 2D SUPER

Panel zgrzewany punktowo z prętów stalowych (poziomych i pionowych)

## Zabezpieczenie antykorozyjne:

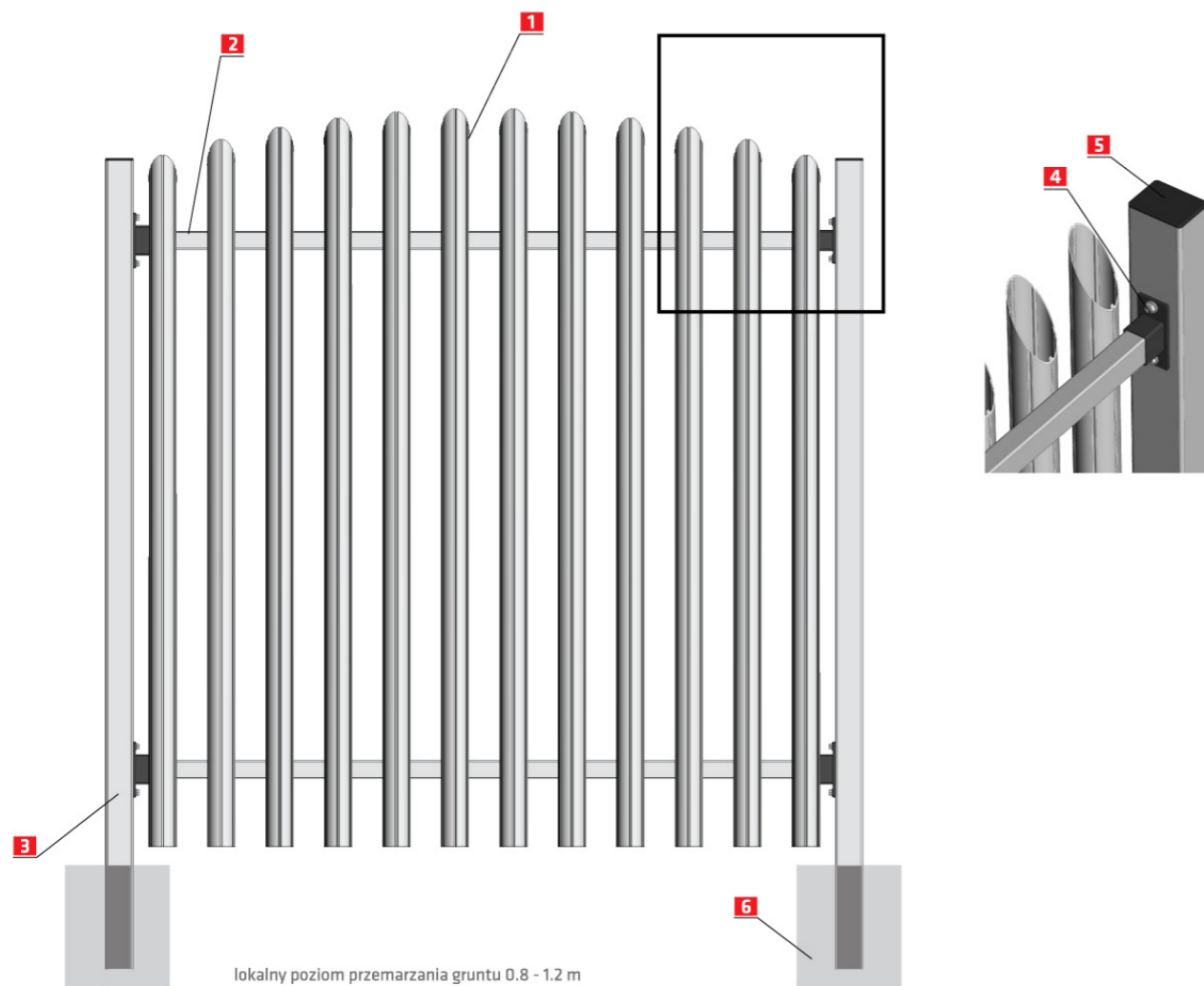
- ocynkowanie ogniowe lub ocynkowanie ogniowe + malowane proszkowo poliestrem
- średnica drutów pionowych: 6mm
- średnica drutów poziomych (podwójne): 8mm
- wielkość oczek: 50 x 200 mm
- szerokość panela: 2510 mm

Zakończenie jednostronnie drutami pionowymi o długości 30mm



A modern garden gate featuring vertical yellow profiles and stone-filled mesh pillars. The gate is partially open, revealing a brick wall and a paved area in the background. A red text box is overlaid on the left side of the gate.

**OGRODZENIA  
Z PROFILI  
Ø60 mm**



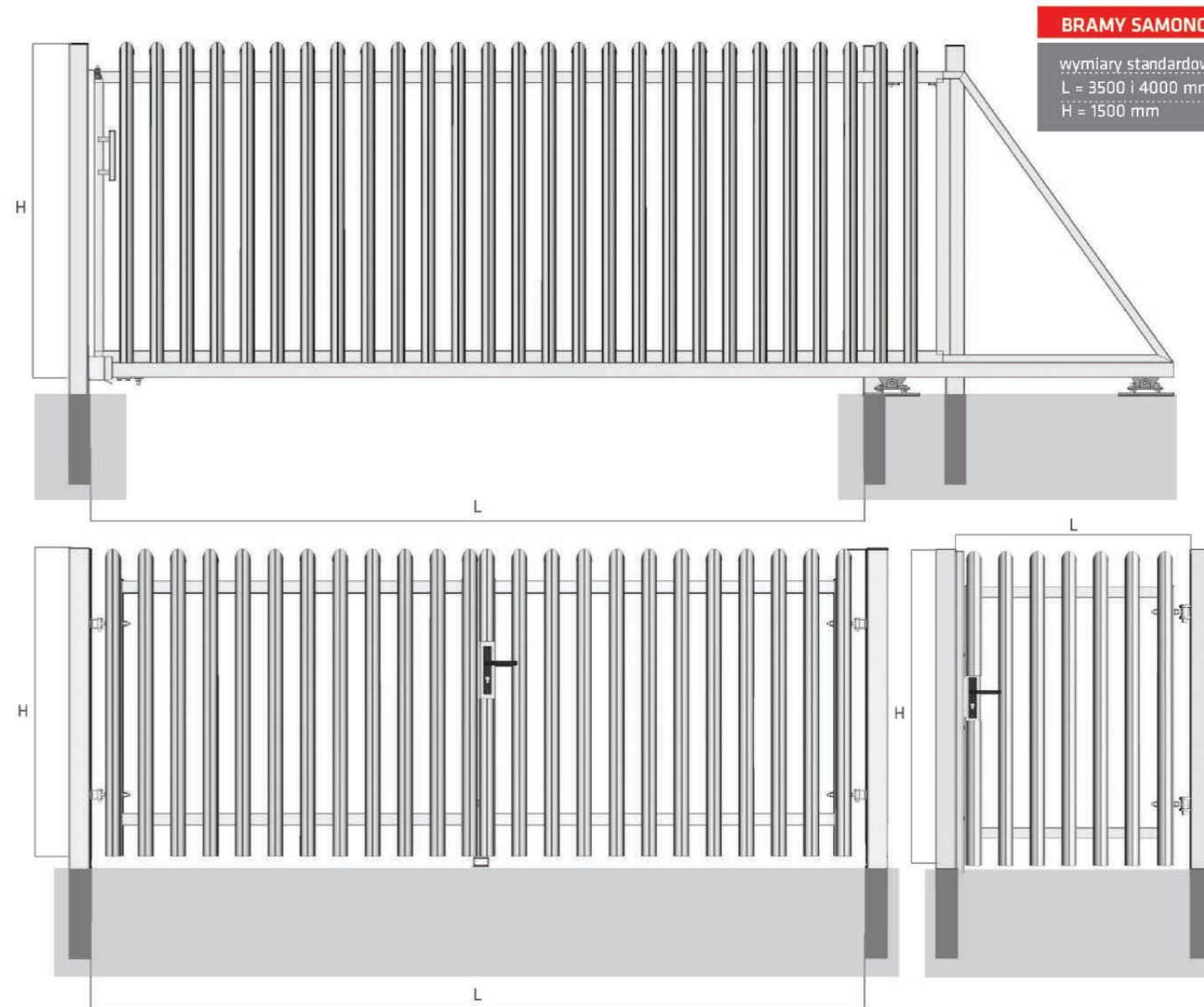
**Konstrukcja nośna:**  
kształtownik stalowy ocynkowany 60x40mm  
**Wypełnienie:**  
profil Ø60mm (wyprodukowany z blachy GALFAN)

Dodatkowym zabezpieczeniem antykorozyjnym jest powłoka malarska (nakładana metodą proszkową) dostępna według kolorów palety RAL

#### OPIS SYSTEMU

1	Profil Ø60mm
2	Kształtownik 60 x 40 mm
3	Słupek
4	Element mocujący
5	Daszek
6	Beton





**BRAMY SAMONOŚNE**  
 wymiary standardowe:  
 L = 3500 i 4000 mm  
 H = 1500 mm

**BRAMY UCHYLNE FURTKI**  
 wymiary standardowe:  
 L = 4000 mm  
 H = 1500 mm  
 wymiary standardowe:  
 L = 1000 mm  
 H = 1500 mm

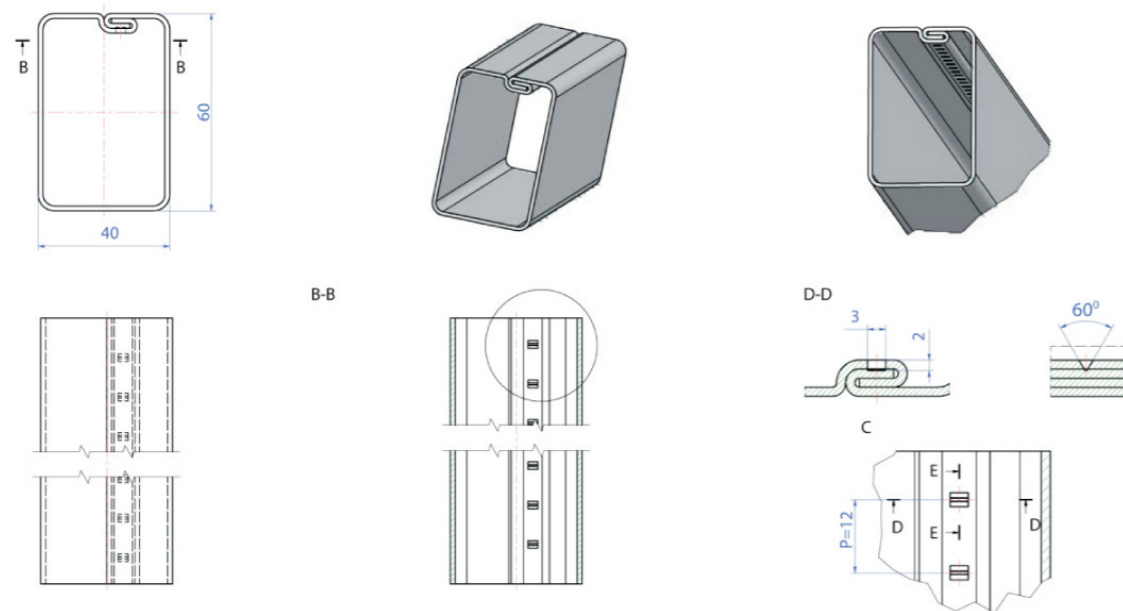
PODMURÓWKA >>> OPIS WYKONANIA ZNAJDUJE SIĘ NA STRONIE >>> 12

A close-up photograph of a metal fence post. Three grey, oval-shaped insulators are attached to a horizontal wire. The insulators have the word 'MEDIUM' embossed on them. The wire is part of a larger metal mesh fence. The background is a clear blue sky with a blurred building in the distance.

**SŁUPY  
OGRODZENIOWE**

## GALFAN

## SŁUPY OGRODZENIOWE 60/40mm



**GALFAN** – Powłoka GALFAN jest stopem cynk-aluminium o zawartości 95% cynku i 5% aluminium, gdzie domieszka aluminium tworzy mikrostrukturę, dzięki której odporność na korozję i podatność na obróbkę plastyczną powłoki GALFAN są znacznie lepsze niż w konwencjonalnych powłokach.

(dokładny opis blachy GALFAN do pobrania na stronie internetowej)

Numer wzoru przemysłowego (słupki ogrodzeniowy) NR 12330

Słupy ogrodzeniowe wykonujemy w innowacyjnej technologii.

Są to kształtowniki 60x40x1, 25mm oraz Ø60x1, 25mm profilowane z blachy GALFAN\* ~255g/m<sup>2</sup>.

Innowacja polega na metodzie łączenia blachy.

W naszej technologii blacha jest mechanicznie zszywana w sposób, który nie zagraża powłoce cynku i eliminuje możliwość wystąpienia korozji. Szew powstający wewnątrz kształtownika stanowi dodatkowo element wzmacniający.

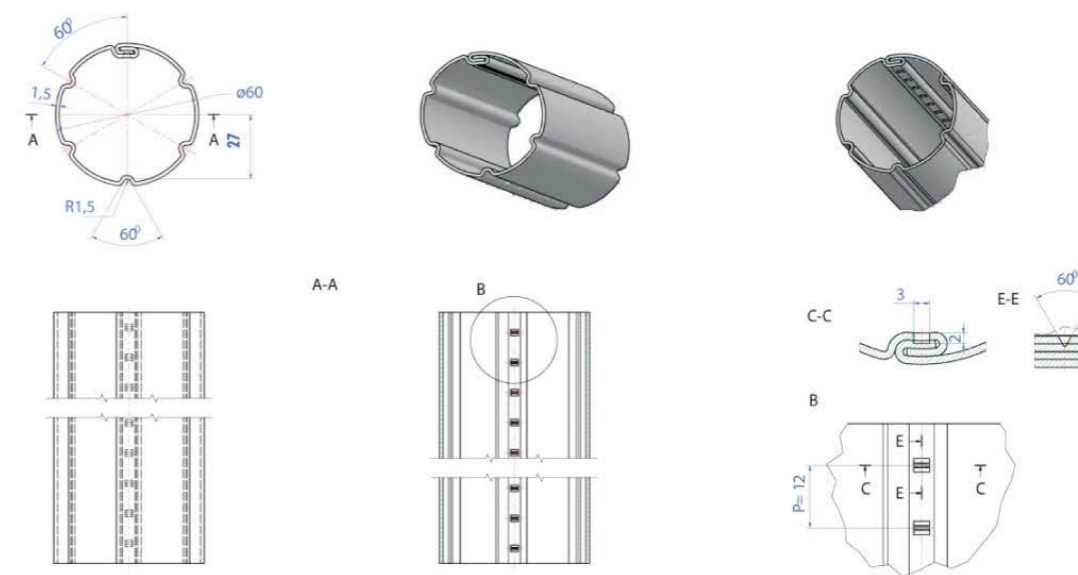
Umożliwia to wykorzystanie do produkcji kształtowników blachy o mniejszej grubości niż przy tradycyjnej technologii, a co się z tym wiąże obniżenie finalnego kosztu ich sprzedaży. Przy rurach Ø60x1,25mm dodatkową sztywność uzyskujemy poprzez technologiczne rowki biegnące wzdłuż całego kształtownika.

(badania potwierdzające sztywność słupów do pobrania ze strony internetowej)

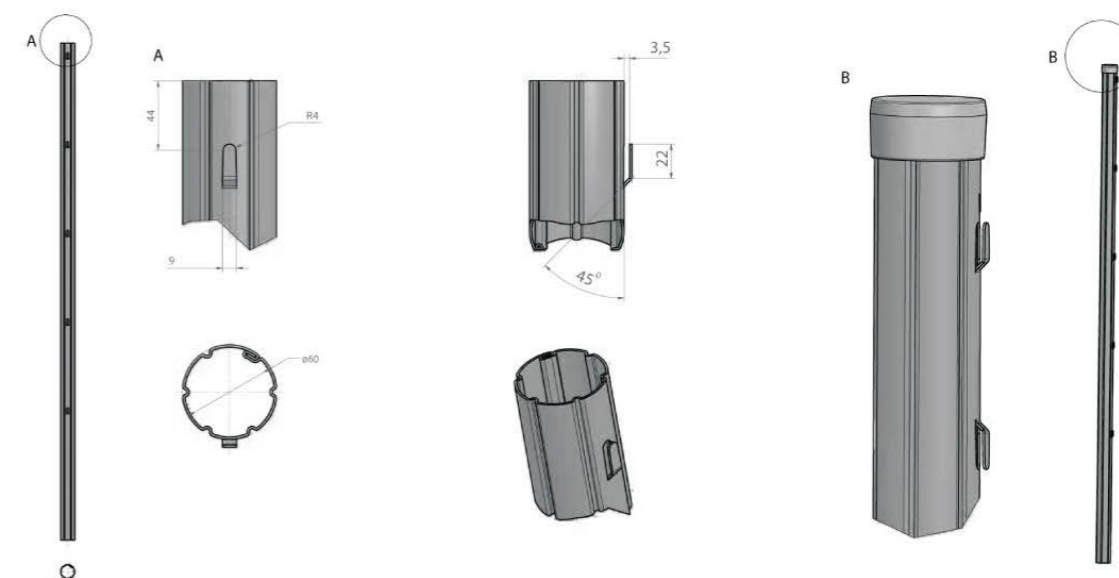
Numer wzoru przemysłowego (zaczep siatki rurowego słupka ogrodzeniowego) NR 9885.

## GALFAN

## SŁUPY OGRODZENIOWE RURA Ø60mm



## SŁUPEK DO OGRODZEŃ Z SIATKI LEŚNEJ





**OGRODZENIA  
INFRASTRUKTURY  
DROGOWEJ  
I KOLEJOWEJ**



System ogrodzeniowy infrastruktury drogowej i kolejowej posiada aprobatę techniczną Instytutu Badawczego Dróg i Mostów  
IBDiM nr AT/2007-03-2240

Szczegółowe informacje dotyczące systemu, do pobrania na stronie internetowej  
[www.konsport.com.pl](http://www.konsport.com.pl)

# KONSPORT

## POLITYKA JAKOŚCI

Najwyższa jakość produkowanych materiałów oraz świadczonych usług jest podstawowym celem firmy KONSPORT. Wdrażając formalny System Zarządzania Jakością realizujemy od dawna przyjętą strategię rozwoju firmy. Przedsiębiorstwo KONSPORT znormalizowało cykl produkcyjny do międzynarodowych standardów i tym samym z rąk Urzędu Dozoru Technicznego otrzymaliśmy Certyfikat ISO 9001. Dzięki kontrolom na każdym etapie produkcyjnym jesteśmy pewni, że nasze ogrodzenia spełnią Państwa oczekiwania.



**PRZEDSIĘBIORSTWO  
KONSPORT**

Mieczysław Majewski

ul. Kilińskiego 75  
95-083 Lutomiersk/Kazimierz

tel. 043 677 50 63

043 677 51 37

e-mail: [biuro@konsport.com.pl](mailto:biuro@konsport.com.pl)

IDT - 730191012

NIP 831 100 23 01

[www.konsport.com.pl](http://www.konsport.com.pl)